



FERRI srl - Via C.Govoni, 30 - 44030 Tamara (FE) Italy
Tel. +39-0532.866866 - Fax +39-0532.866851
<http://www.ferrisrl.it>
e-mail: ferrisrl@ferrisrl.it

F

TRINCIATRICI

SHREDDERS

HACKSLER

BROYEURS

DESMENUZADORAS

CATALOGO DELLE PARTI DI RICAMBIO
SPARE PARTS CATALOGUE
ERSATZTEILKATALOG
CATALOGUE DE PIECES DETACHEES
CATALOGO DEL LAS PIEZAS DE RECAMBIO

F230	Serien. Serial no. Seriennr. N. série Nùm. serie	15
-------------	--	-----------

F250	Serien. Serial no. Seriennr. N. série Nùm. serie	26
-------------	--	-----------

F270	Serien. Serial no. Seriennr. N. série Nùm. serie	05
-------------	--	-----------

F300	Serien. Serial no. Seriennr. N. série Nùm. serie	17
-------------	--	-----------

**INDICE DELLE TAVOLE - INDEX OF PIECES - TABELLENINHALTSVIERZEICHNIS
INDEX DES PANNEAUX - INDICE DE LAS TABLAS**

F230 - 15

F250 - 26

F270 - 05

F300 - 17

D038

Martinetto · Jack · Zylinder · Vérin · Gato

P007

Telaio · Frame · Rahmen · Chassis · Bastidor

Q009

Gruppo trasmissione · Transmission unit · Antriebsgruppe · Kit de transmission · Grupo transmision

Q010

Coltelli · Knives · Messer · Couteaux · Cuchillas

Q044

Gruppo rotore · Rotor with blades · Messerwelle · Rotor couteaux · Rotor portacuchillas

Q045

Gruppo rotore · Rotor with blades · Messerwelle · Rotor couteaux · Rotor portacuchillas

R005

Scatola ad ingranaggi · Gear box · Getriebe · Boite à engranage · Multiplicador

R006

Scatola ad ingranaggi · Gear box · Getriebe · Boite à engranage · Multiplicador

R007

Scatola ad ingranaggi · Gear box · Getriebe · Boite à engranage · Multiplicador

R008

Scatola ad ingranaggi · Gear box · Getriebe · Boite à engranage · Multiplicador

V005

Rullo · Roller · Walze · Rouleau · Rodillo

V006

Ruota · Wheel · Rad · Roues · Rueda

V007

Gruppo slitte · Skids unit · Satz Kufen · Kit patins · Zapata de desgaste

V008

Attacco 3 punti · 3 Point linkage · 3-Pkt Anschluss · Attelage 3ème point · Bastidor-chasis

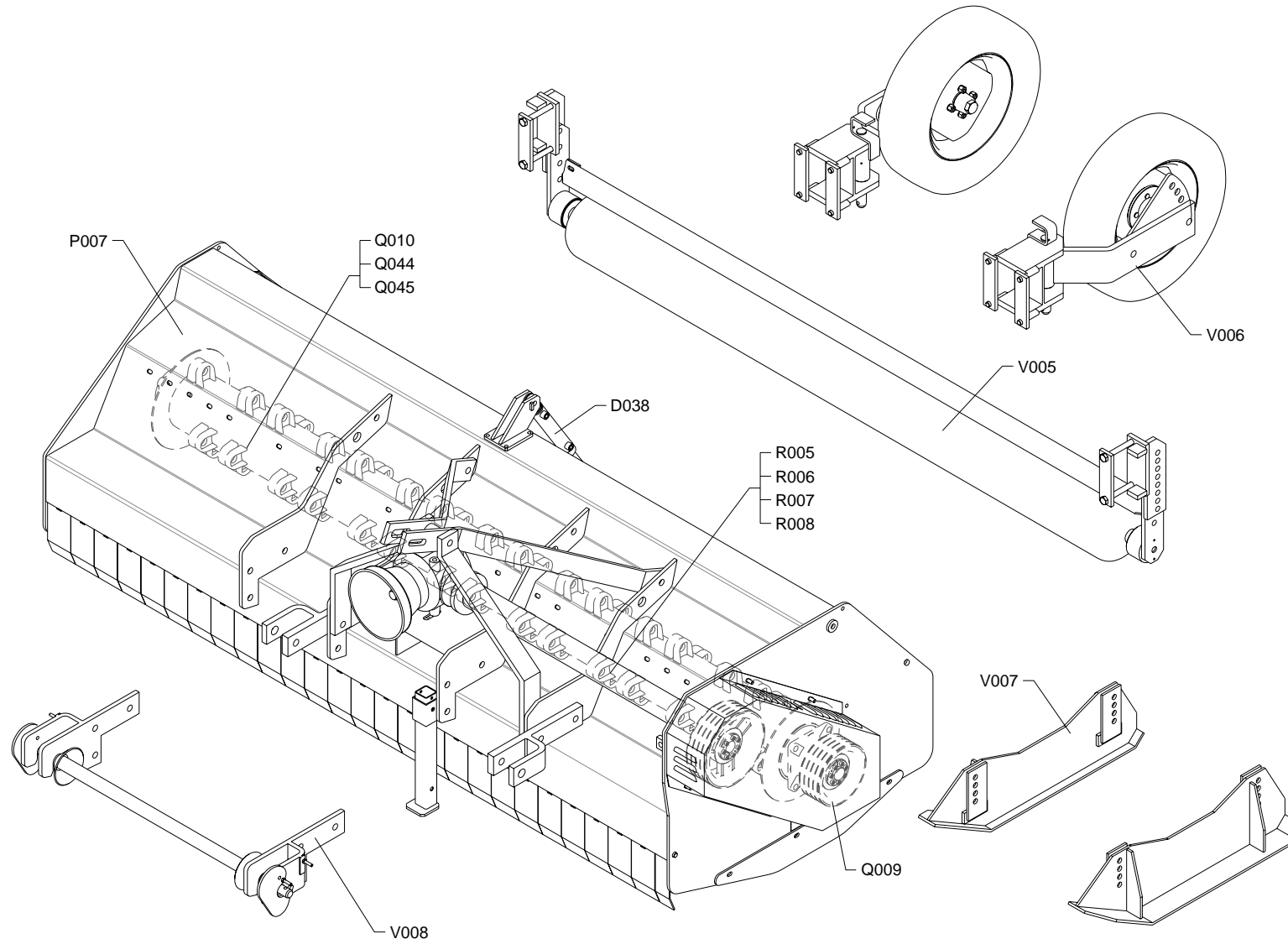
INDICE FIGURATIVO - PICTURE INDEX - ABBILDUNGSVERZEICHNIS
INDEX FIGURATIF - INDICE FIGURATIVO

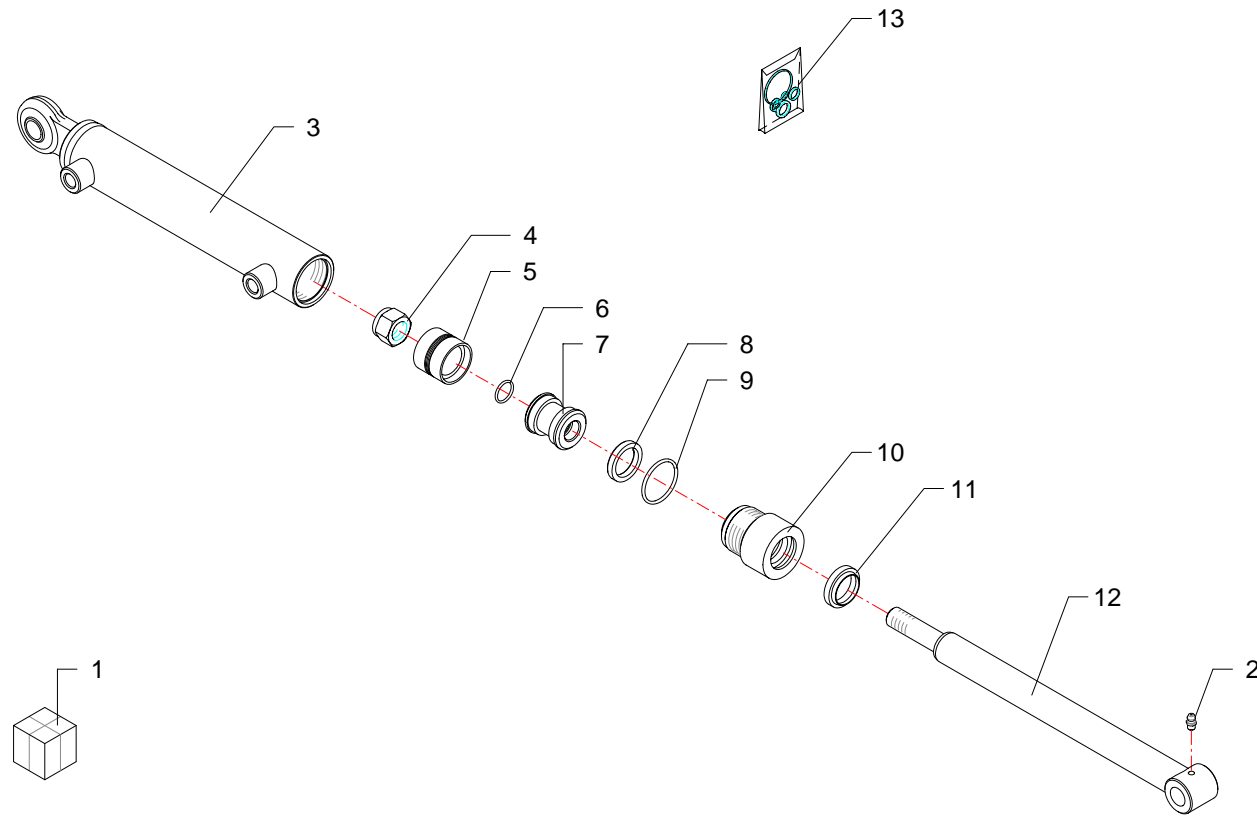
F230 - 15

F250 - 26

F270 - 05

F300 - 17



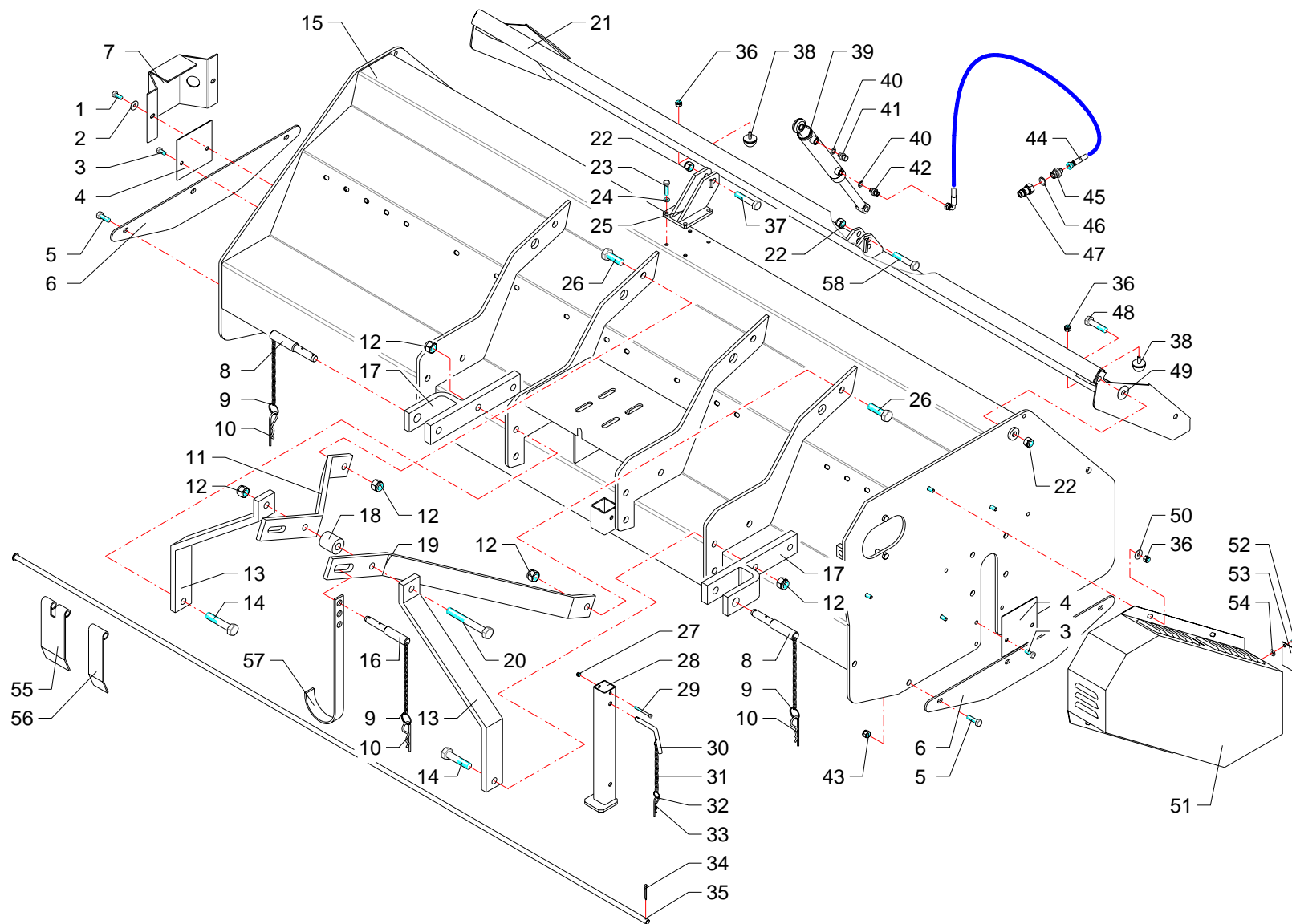


RIF	CODE	Qty				Denominazione-Denomination-Bezeichnung-Denomination-Denominacion
						I GB D F E
1	27137000	1				Martinetto · Jack · Zylinder · Vérin · Gato
2	0337001	1				Ingrassatore · Grease nipple · Schmiernippel · Graisseur · Engrasador
3	27137010	1				Cilindro · Cylinder · Zylinder · Cylindre · Cilindro
4	0310011	1				Dado · Nut · Mutter · Ecou · Tuerca
5	DBM137098	1				Guarnizione · Gasket · Dichtung · Joint · Empaquetadura
6	OR016	1				Guarnizione · Gasket · Dichtung · Joint · Empaquetadura
7	2710004	1				Pistone · Piston · Kolben · Piston · Piston
8	B129098/1	1				Guarnizione · Gasket · Dichtung · Joint · Empaquetadura
9	OR125	1				Guarnizione · Gasket · Dichtung · Joint · Empaquetadura
10	2717004	1				Ghiera · Locknut · Sicherungsring · Ecou freine · Arandela
11	WRM098129	1				Guarnizione · Gasket · Dichtung · Joint · Empaquetadura
12	27137020	1				Stelo · Stem · Stange · Tige · Asta
13	2601009	1				Kit guarnizioni · Set of gaskets · Satzdichtungen · Jeu de joints · Serie de guarniciones

Martinetto · Jack · Zylinder · Vérin · Gato

FERRI

D038



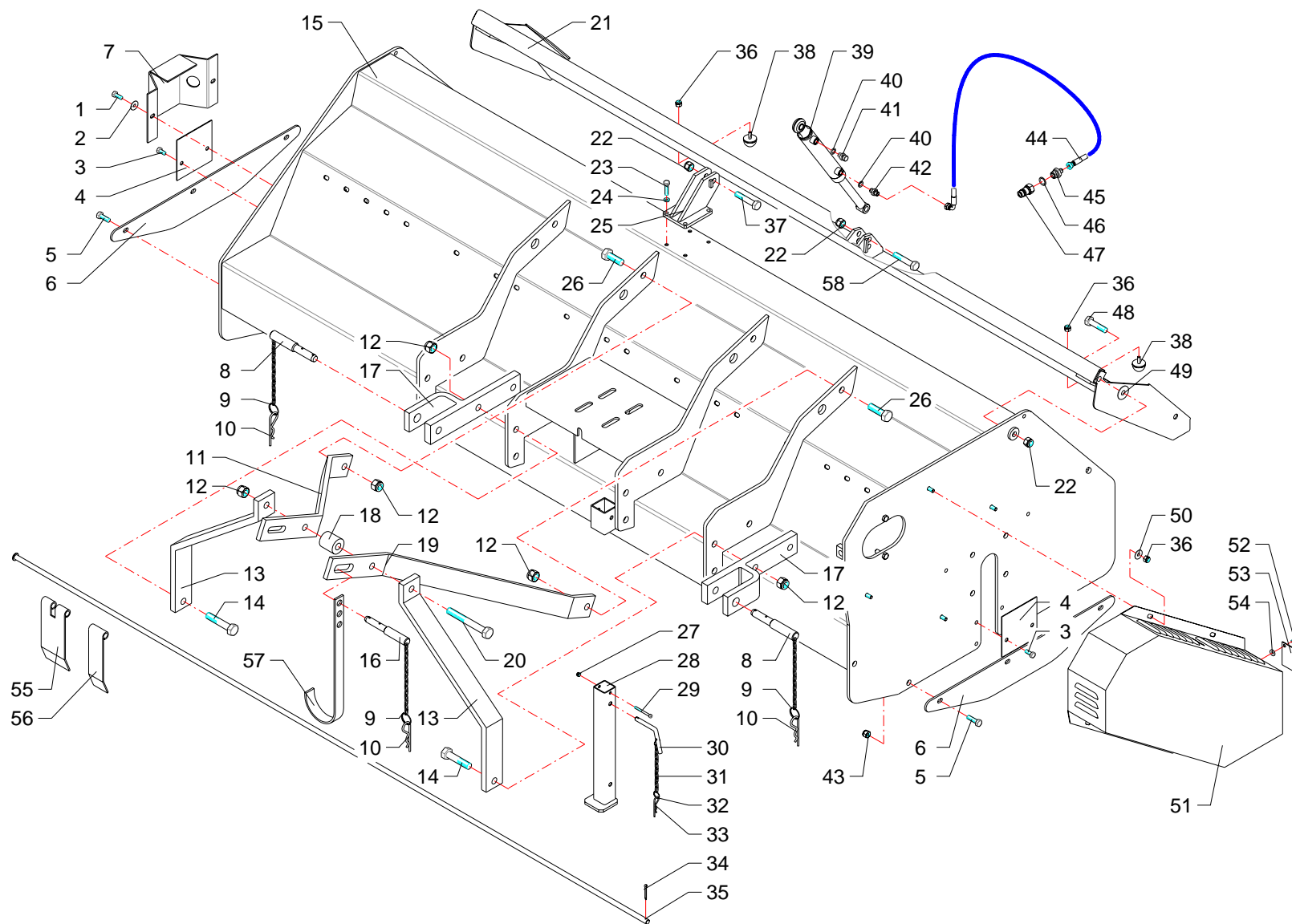
RIF	CODE	Qnt					Denominazione-Denomination-Bezeichnung-Denomination-Denominacion
		F230 [15]	F250 [26]	F270 [05]	F300 [17]		
1	0342005Z	2	2	2	2		Vite · Bolt · Schraube · Vis · Tornillo
2	0349002Z	2	2	2	2		Rondella · Washer · Scheibe · Rondelle · Arandela
3	0342004Z	2	2	2	2		Vite · Bolt · Schraube · Vis · Tornillo
4	F23171400	2					Protezione · Guard · Schutz · Protection · Proteccion
4	F27171100		2	2	2		Protezione · Guard · Schutz · Protection · Proteccion
5	0343005Z	6	6	6	6		Vite · Bolt · Schraube · Vis · Tornillo
6	F27160500	2	2	2	2		Protezione · Guard · Schutz · Protection · Proteccion
7	F27171200	1	1	1	1		Protezione · Guard · Schutz · Protection · Proteccion
8	F16110400	2	2	2	2		Spina · Pin · Stift · Goupille · Pasador hendido
9	2301115	3	3	3	3		Anello · Ring · Ring · Bague · Anillo
10	0340020	3	3	3	3		Copiglia · Split pin · Splint · Goupille · Pasador
11	F27080200	1	1	1	1		Tirante · Connecting rod · Spannstange · Tige · Tirante
12	0310006	7	7	7	7		Dado · Nut · Mutter · Erou · Tuerca
13	F27080300	2	2	2	2		Staffa · Clamp · Prätze · Etrier · Brida
14	0305011Z	2	2	2	2		Vite · Bolt · Schraube · Vis · Tornillo
15	F23010400	1					Telaio · Frame · Rahmen · Chassis · Bastidor
15	F25010300		1				Telaio · Frame · Rahmen · Chassis · Bastidor
15	F27010700			1			Telaio · Frame · Rahmen · Chassis · Bastidor
15	F30010300				1		Telaio · Frame · Rahmen · Chassis · Bastidor
16	F16110500	1	1	1	1		Spina · Pin · Stift · Goupille · Pasador hendido
17	F15090800	2	2	2	2		Attacco · Linkage · Anschluss · Attelage · Ataque
18	F15130200	1	1	1	1		Distanziale · Spacer · Distanzstueck · Entretoise · Separador
19	F27081000	1	1	1	1		Tirante · Connecting rod · Spannstange · Tige · Tirante
20	0305017Z	1	1	1	1		Vite · Bolt · Schraube · Vis · Tornillo
21	F23171300	1					Protezione · Guard · Schutz · Protection · Proteccion
21	F25170600		1				Protezione · Guard · Schutz · Protection · Proteccion
21	F27170900			1			Cofano Posteriore · Rear bonnet · Heckhaube · Capot Arriere · Capot posterior
21	F30171400				1		Cofano Posteriore · Rear bonnet · Heckhaube · Capot Arriere · Capot posterior
22	0310004	4	4	4	4		Dado · Nut · Mutter · Erou · Tuerca
23	0342006Z	4	4	4	4		Vite · Bolt · Schraube · Vis · Tornillo
24	0322003Z	4	4	4	4		Rondella · Washer · Scheibe · Rondelle · Arandela
25	F27070600	1	1	1	1		Attacco · Linkage · Anschluss · Attelage · Ataque
26	0305007Z	4	4	4	4		Vite · Bolt · Schraube · Vis · Tornillo
27	0310001	1	1	1	1		Dado · Nut · Mutter · Erou · Tuerca
28	F27040200	1	1	1	1		Piede · Pad · Fuss · Pied · Pie

I GB D F E

Telaio · Frame · Rahmen · Chassis · Bastidor

FERRI

P007



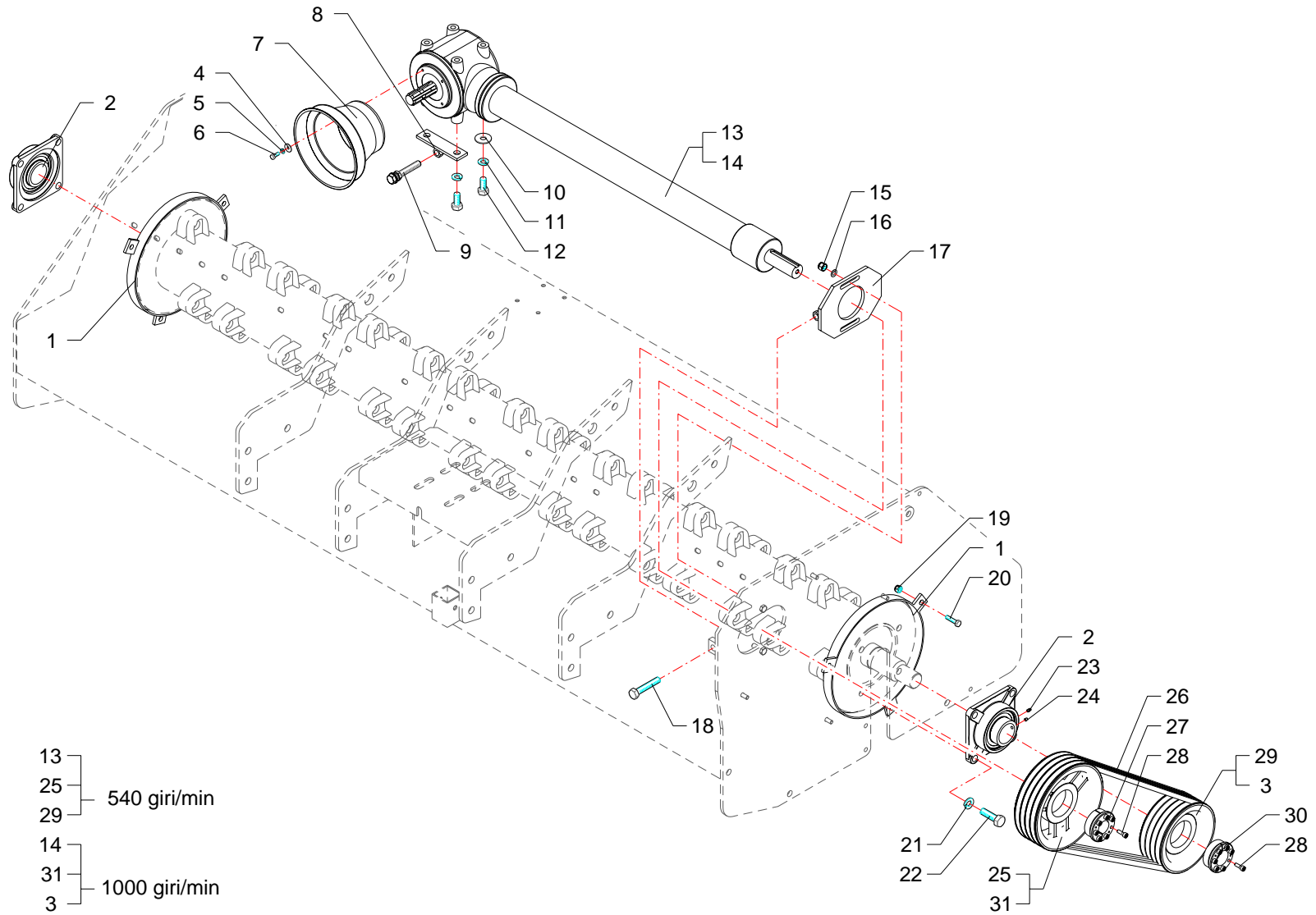
RIF	CODE	Qty					Denominazione-Denomination-Bezeichnung-Denomination-Denominacion
		F230 [15]	F250 [26]	F270 [05]	F300 [17]		
29	0317013Z	1	1	1	1		Vite · Bolt · Schraube · Vis · Tornillo
30	10018	1	1	1	1		Perno · Pin · Zapfen · Goujon · Perno
31	2301117	1	1	1	1		Catena · Chain · Kette · Chaine · Banda
32	2301074	2	2	2	2		Anello · Ring · Ring · Bague · Anillo
33	0340022	1	1	1	1		Copiglia · Split pin · Splint · Goupille · Pasador
34	0336003Z	1	1	1	1		Copiglia · Split pin · Splint · Goupille · Pasador
35	F23080100	1					Asta · Rod · Stange · Barre · Asta
35	F25080200		1				Asta · Rod · Stange · Barre · Asta
35	F27080500			1			Asta · Rod · Stange · Barre · Asta
35	F30080200				1		Asta · Rod · Stange · Barre · Asta
36	0310002	2	2	2	2		Dado · Nut · Mutter · Erou · Tuerca
37	F27190100	1	1	1	1		Vite · Bolt · Schraube · Vis · Tornillo
38	3201003	2	2	2	2		Tampone · Pad · Stopfen · Tampon · Tapon
39	27137000	1	1	1	1		Martinetto · Jack · Zylinder · Vérin · Gato
40	0408002	2	2	2	2		Rondella · Washer · Scheibe · Rondelle · Arandela
41	0418018	1	1	1	1		Sfiato · Breather · Entluffer · Event · Respiradero
42	0402002	1	1	1	1		Niplo · Nipple · Nippel · Niplo · Niple
43	0310003	6	6	6	6		Dado · Nut · Mutter · Erou · Tuerca
44	0501059	1	1	1	1		Tubo · Pipe · Schlauch · Tuyau · Tubo
45	0401017	1	1	1	1		Riduzione · Nipple · Nippel · Adapteur · Reduccion
46	0408004	1	1	1	1		Rondella · Washer · Scheibe · Rondelle · Arandela
47	0406014	1	1	1	1		Innesto · Clutch · Kupplung · Embroyage · Injerto
48	0304011Z	2	2	2	2		Vite · Bolt · Schraube · Vis · Tornillo
49	0349004	2	2	2	2		Rondella · Washer · Scheibe · Rondelle · Arandela
50	0349002Z	6	6	6	6		Rondella · Washer · Scheibe · Rondelle · Arandela
51	F27030300	1	1	1	1		Carter · Casing · Keilriemenschutz · Enveloppe · Carter
52	0347005Z	1	1	1	1		Vite · Bolt · Schraube · Vis · Tornillo
53	MP16030300	1	1	1	1		Coperchio · Cover · Deckel · Couvercle · Tapa
54	0376011	1	1	1	1		Rondella · Washer · Scheibe · Rondelle · Arandela
55	1701015	22	24	26	30		Bandella · Guard · Schutzvorrichtung · Protection · Banda
56	1701017		1	1			Bandella · Guard · Schutzvorrichtung · Protection · Banda
57	F27070400	1	1	1	1		Supporto · Bracket · Halterung · Support · Soporte
58	F27190200	1	1	1	1		Vite · Bolt · Schraube · Vis · Tornillo

I GB D F E

Telaio · Frame · Rahmen · Chassis · Bastidor

FERRI

P007



RIF	CODE	Qnt					Denominazione-Denomination-Bezeichnung-Denomination-Denominacion
		F230 [15]	F250 [26]	F270 [05]	F300 [17]		
1	F23060100	2					Protezione · Guard · Schutz · Protection · Proteccion
1	F25060100		2	2	2		Protezione · Guard · Schutz · Protection · Proteccion
2	0104003	2					Cuscinetto · Bearing · Lager · Roulement · Cojinete
2	0104004		2	2	2		Cuscinetto · Bearing · Lager · Roulement · Cojinete
3	0701105				1		Puleggia · Pulley · Riemenscheibe · Poulie · Polea
4	0349001Z	4	4	4	4		Rondella · Washer · Scheibe · Rondelle · Arandela
5	0322002Z	4	4	4	4		Rondella · Washer · Scheibe · Rondelle · Arandela
6	0347005Z	4	4	4	4		Vite · Bolt · Schraube · Vis · Tornillo
7	1701011	1	1	1	1		Cuffia · Guard · Schutz · Protecteur · Casqueta
8	F25081000	1	1	1	1		Tirante · Connecting rod · Spannstange · Tige · Tirante
9	F16110300	1	1	1	1		Vite · Bolt · Schraube · Vis · Tornillo
10	1101027	2	2	2	2		Rondella · Washer · Scheibe · Rondelle · Arandela
11	0322006Z	4	4	4	4		Rondella · Washer · Scheibe · Rondelle · Arandela
12	0344004Z	4	4	4	4		Vite · Bolt · Schraube · Vis · Tornillo
13	0601099	1					Scatola ad ingranaggi · Gear box · Getriebe · Boite à engranage · Multiplicador
13	0601097		1	1			Scatola ad ingranaggi · Gear box · Getriebe · Boite à engranage · Multiplicador
13	0601032				1		Scatola ad ingranaggi · Gear box · Getriebe · Boite à engranage · Multiplicador
14	0601020				1		Scatola ad ingranaggi · Gear box · Getriebe · Boite à engranage · Multiplicador
15	0310003	2	2	2	2		Dado · Nut · Mutter · Ecrou · Tuerca
16	0321004Z	2	2	2	2		Rondella · Washer · Scheibe · Rondelle · Arandela
17	F23080400	1					Tirante · Connecting rod · Spannstange · Tige · Tirante
17	F27080900		1	1			Tirante · Connecting rod · Spannstange · Tige · Tirante
17	F30080100				1		Tirante · Connecting rod · Spannstange · Tige · Tirante
18	0344013	1	1	1	1		Vite · Bolt · Schraube · Vis · Tornillo
19	0310002	6	6	6	6		Dado · Nut · Mutter · Ecrou · Tuerca
20	0342007Z	6	6	6	6		Vite · Bolt · Schraube · Vis · Tornillo
21	0322006	8					Rondella · Washer · Scheibe · Rondelle · Arandela
21	0322007		8	8	8		Rondella · Washer · Scheibe · Rondelle · Arandela
22	MC15110100	8					Vite · Bolt · Schraube · Vis · Tornillo
22	0370005		8	8	8		Vite · Bolt · Schraube · Vis · Tornillo
23	0337001	2	2	2	2		Ingrassatore · Grease nipple · Schmiernippel · Graisseur · Engrasador
24	0320003	2					Vite · Bolt · Schraube · Vis · Tornillo
24	0320006		2	2	2		Vite · Bolt · Schraube · Vis · Tornillo
25	0701066	1	1	1	1		Puleggia · Pulley · Riemenscheibe · Poulie · Polea
26	0804005	4	4	4	4		Cinghia · Belt · Keilriemen · Courroie · Correa

I GB D F E

Gruppo trasmissione · Transmission unit · Antriebsgruppe · Kit de transmission · Grupo transmision

FERRI

Q009

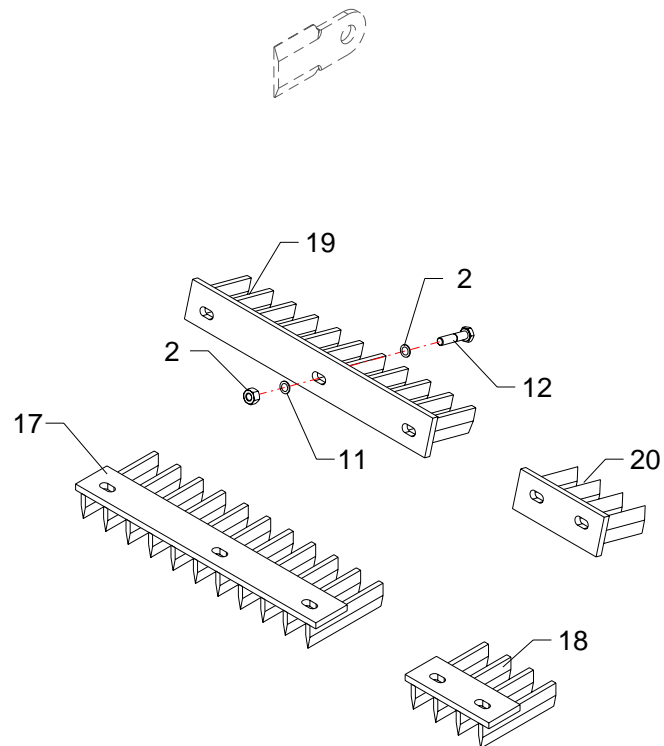
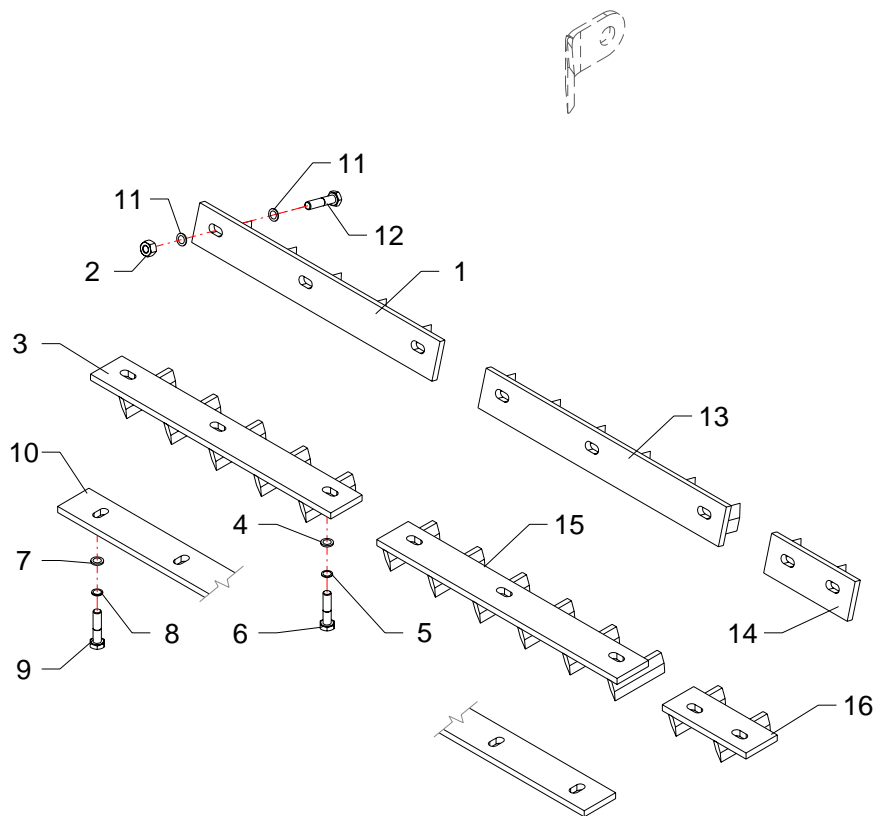
RIF	CODE	Qnt					Denominazione-Denomination-Bezeichnung-Denomination-Denominacion
		F230 [15]	F250 [26]	F270 [05]	F300 [17]		
27	1601010	1	1	1	1		Bloccaggio · Clamping · Blockierung · Blocage · Blocaje
28	0317006	14	14	14	14		Vite · Bolt · Schraube · Vis · Tornillo
29	0701105		1	1			Puleggia · Pulley · Riemenscheibe · Poulie · Polea
29	0701087	1			1		Puleggia · Pulley · Riemenscheibe · Poulie · Polea
30	1601011	1	1	1	1		Bloccaggio · Clamping · Blockierung · Blocage · Blocaje
31	0701083				1		Puleggia · Pulley · Riemenscheibe · Poulie · Polea

I GB D F E

Gruppo trasmissione · Transmission unit · Antriebsgruppe · Kit de transmission · Grupo transmision

FERRI

Q009



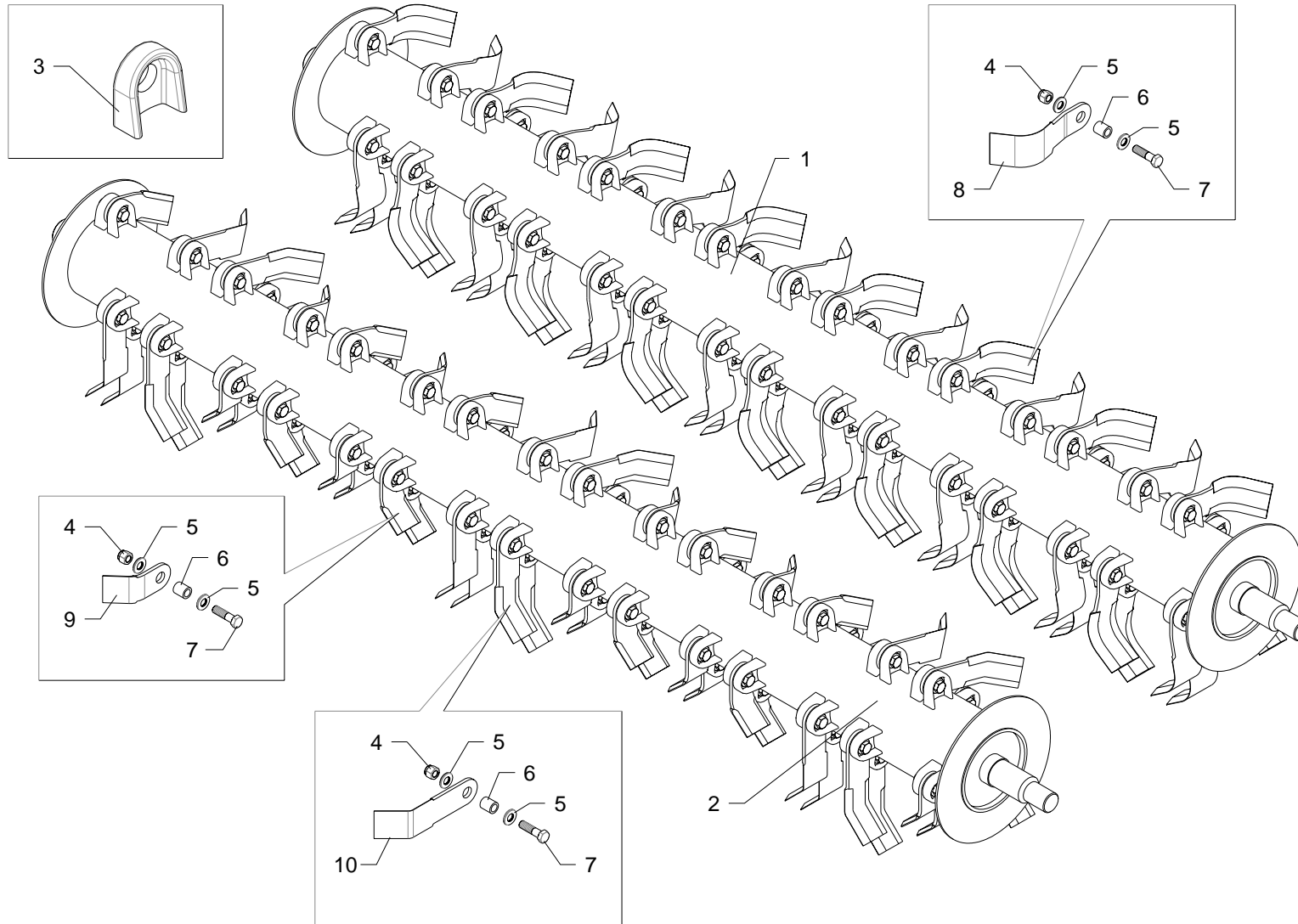
RIF	CODE	Qnt					Denominazione-Denomination-Bezeichnung-Denomination-Denominacion
		F230 [15]	F250 [26]	F270 [05]	F300 [17]		
1	0901051	2	2	2	3	Controcoltello · Counterblade · Gegenmesser · Contrecouteaux · Cuchilla	
2	0310002	14	15	20	18	Dado · Nut · Mutter · Erou · Tuerca	
3	0901055	2	2	2	3	Controcoltello · Counterblade · Gegenmesser · Contrecouteaux · Cuchilla	
4	0321004	14	15	20	18	Rondella · Washer · Scheibe · Rondelle · Arandela	
5	0322004	14	15	20	18	Rondella · Washer · Scheibe · Rondelle · Arandela	
6	0343004	14	15	20	18	Vite · Bolt · Schraube · Vis · Tornillo	
7	0321004	6	6	6	6	Rondella · Washer · Scheibe · Rondelle · Arandela	
8	0322004	6	6	6	6	Rondella · Washer · Scheibe · Rondelle · Arandela	
9	0343004	6	6	6	6	Vite · Bolt · Schraube · Vis · Tornillo	
10	F23050100	1				Lama · Knife · Klinge · Lame · Hoja	
10	F25050100		1			Lama · Knife · Klinge · Lame · Hoja	
10	F27050100			1		Lama · Knife · Klinge · Lame · Hoja	
10	F30050100				1	Lama · Knife · Klinge · Lame · Hoja	
11	0349002	14	15	20	18	Rondella · Washer · Scheibe · Rondelle · Arandela	
12	0342007	14	15	20	18	Vite · Bolt · Schraube · Vis · Tornillo	
13	0901052	2	3	2	3	Controcoltello · Counterblade · Gegenmesser · Contrecouteaux · Cuchilla	
14	0901053	1				Controcoltello · Counterblade · Gegenmesser · Contrecouteaux · Cuchilla	
14	0901110			4		Controcoltello · Counterblade · Gegenmesser · Contrecouteaux · Cuchilla	
15	0901056	2	3		3	Controcoltello · Counterblade · Gegenmesser · Contrecouteaux · Cuchilla	
16	0901057	1				Controcoltello · Counterblade · Gegenmesser · Contrecouteaux · Cuchilla	
16	0901104			4		Controcoltello · Counterblade · Gegenmesser · Contrecouteaux · Cuchilla	
17	0901024	4	5	4	6	Controcoltello · Counterblade · Gegenmesser · Contrecouteaux · Cuchilla	
18	0901021	1		4		Controcoltello · Counterblade · Gegenmesser · Contrecouteaux · Cuchilla	
19	0901035	4	5	4	6	Controcoltello · Counterblade · Gegenmesser · Contrecouteaux · Cuchilla	
20	0901020	1		4		Controcoltello · Counterblade · Gegenmesser · Contrecouteaux · Cuchilla	

I GB D F E

Coltelli · Knives · Messer · Couteaux · Cuchillas

FERRI

Q010



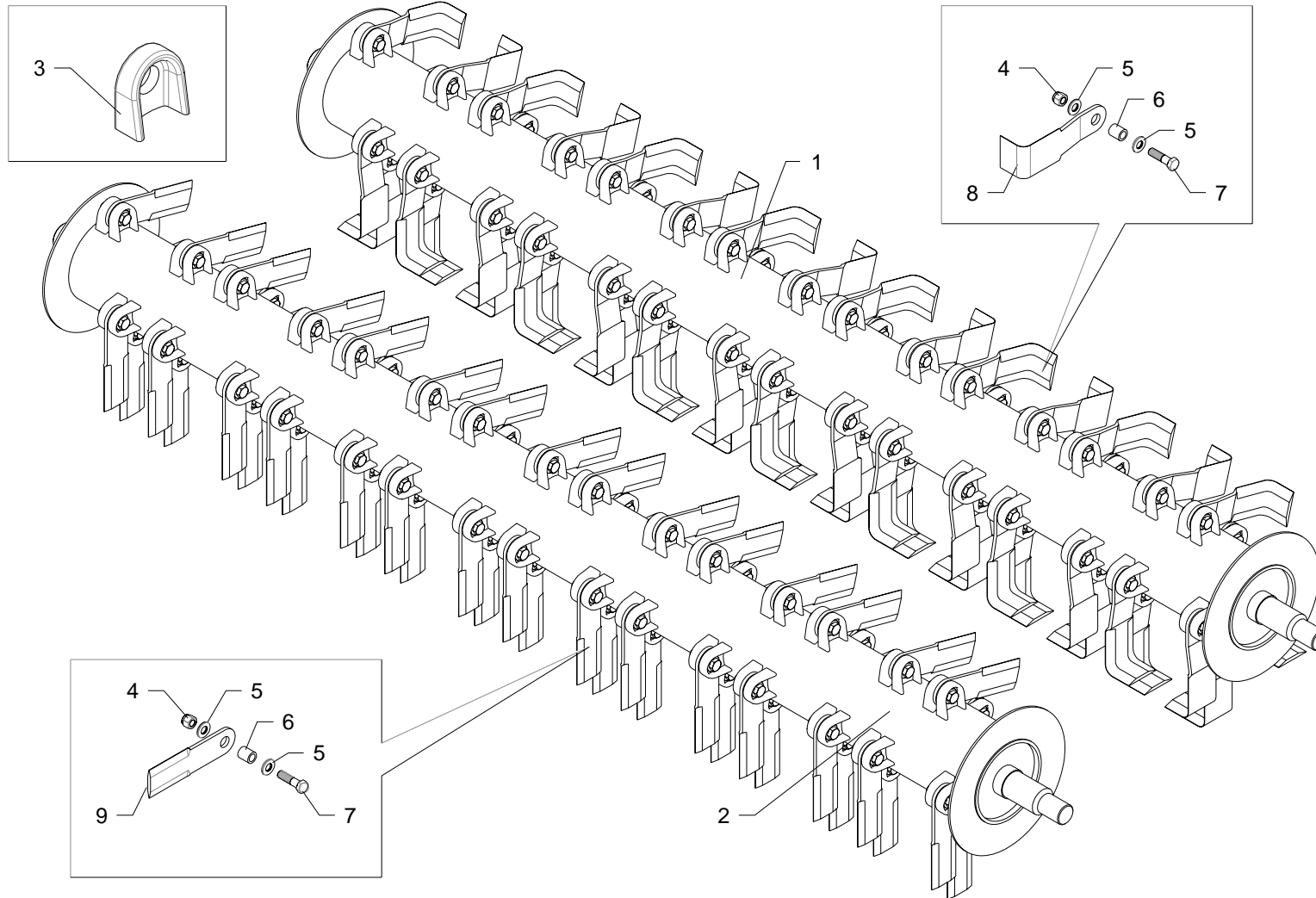
RIF	CODE	Qnt					Denominazione-Denomination-Bezeichnung-Denominacion
		F230 [15]	F250 [26]	F270 [05]	F300 [17]		
1	F2309/14	1					Coltelli · Knives · Messer · Couteaux · Cuchillas
1	F2501/25		1				Coltelli · Knives · Messer · Couteaux · Cuchillas
1	F2704/04			1			Coltelli · Knives · Messer · Couteaux · Cuchillas
1	F3007/16				1		Coltelli · Knives · Messer · Couteaux · Cuchillas
2	F2307/14	1					Coltelli · Knives · Messer · Couteaux · Cuchillas
2	F2503/25		1				Coltelli · Knives · Messer · Couteaux · Cuchillas
2	F2705/04			1			Coltelli · Knives · Messer · Couteaux · Cuchillas
2	F3005/16				1		Coltelli · Knives · Messer · Couteaux · Cuchillas
3	F16020102	104	112	120	136		Supporto · Bracket · Halterung · Support · Soporte
4	0310004	52	56	60	68		Dado · Nut · Mutter · Erou · Tuerca
5	1101010	104	112	120	136		Rondella · Washer · Scheibe · Rondelle · Arandela
6	1101001	52	56	60	68		Boccola · Bushing · Buchse · Bague · Casquillo
7	0304010	52	56	60	68		Vite · Bolt · Schraube · Vis · Tornillo
8	0901001	52	56	60	68		Coltello · Blade · Messer · Couteau · Cuchilla
9	0901003	28	28	32	36		Coltello · Blade · Messer · Couteau · Cuchilla
10	0901004	24	28	28	32		Coltello · Blade · Messer · Couteau · Cuchilla

I GB D F E

Gruppo rotore · Rotor with blades · Messerwelle · Rotor couteaux · Rotor portacuchillas

FERRI

Q044



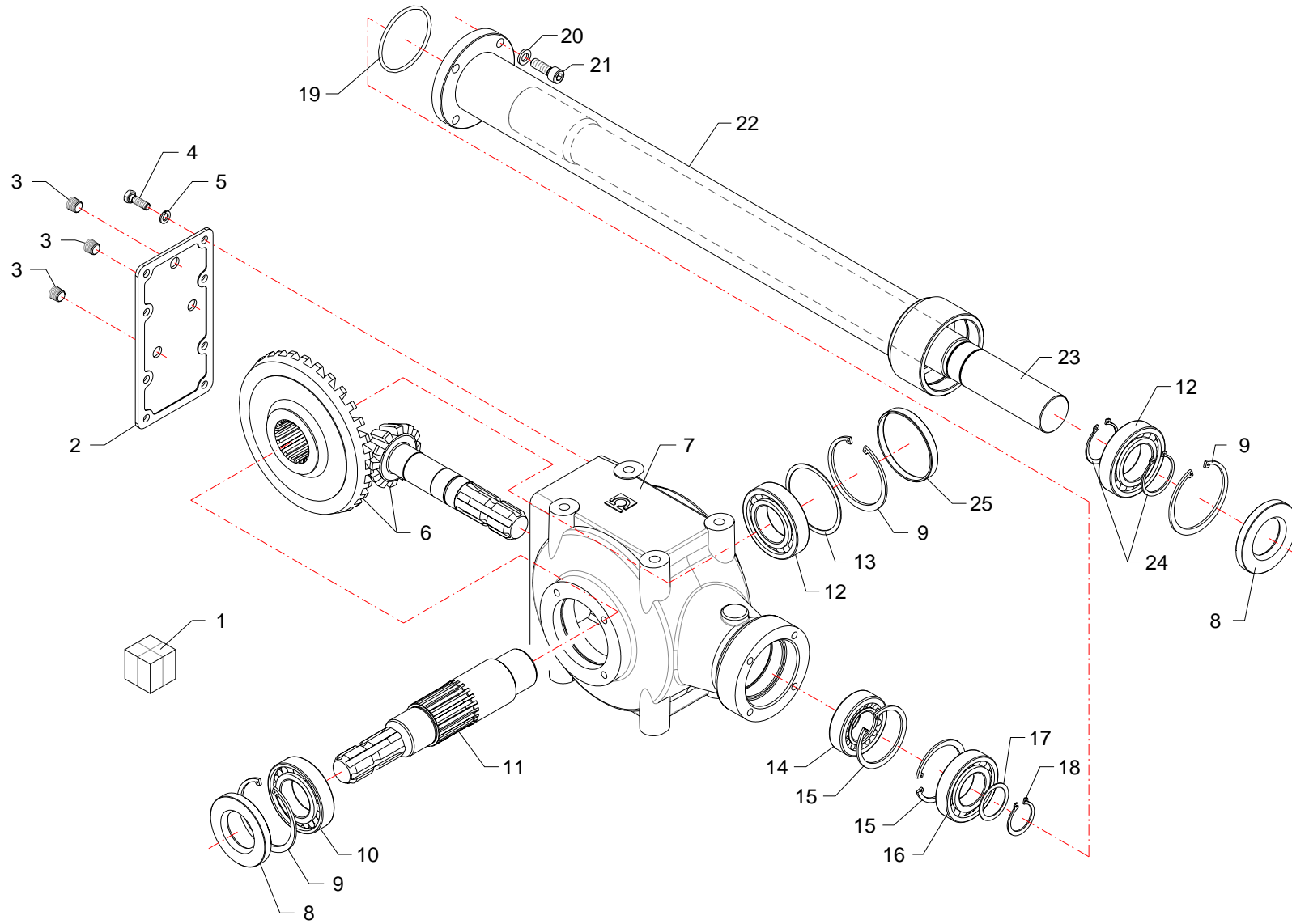
RIF	CODE	Qnt					Denominazione-Denomination-Bezeichnung-Denominacion
		F230 [15]	F250 [26]	F270 [04]	F300 [17]		
1	F2308/14	1					Coltelli · Knives · Messer · Couteaux · Cuchillas
1	F2504/25		1				Coltelli · Knives · Messer · Couteaux · Cuchillas
1	F2704/04			1			Coltelli · Knives · Messer · Couteaux · Cuchillas
1	F3006/16				1		Coltelli · Knives · Messer · Couteaux · Cuchillas
2	F2301/15	1					Coltelli · Knives · Messer · Couteaux · Cuchillas
2	F2501/26		1				Coltelli · Knives · Messer · Couteaux · Cuchillas
2	F2701/05			1			Coltelli · Knives · Messer · Couteaux · Cuchillas
2	F3001/17				1		Coltelli · Knives · Messer · Couteaux · Cuchillas
3	F16020102	104	112	120	136		Supporto · Bracket · Halterung · Support · Soporte
4	0310004	52	56	60	68		Dado · Nut · Mutter · Ecroû · Tuerca
5	1101010	104	112	120	136		Rondella · Washer · Scheibe · Rondelle · Arandela
6	1101001	52	56	60	68		Boccola · Bushing · Buchse · Bague · Casquillo
7	0304010	52	56	60	68		Vite · Bolt · Schraube · Vis · Tornillo
8	0901005	52	56	60	68		Coltello · Blade · Messer · Couteau · Cuchilla
9	0901019	52	56	60	68		Coltello · Blade · Messer · Couteau · Cuchilla


I GB D F E

Gruppo rotore · Rotor with blades · Messerwelle · Rotor couteaux · Rotor portacuchillas

FERRI

Q045

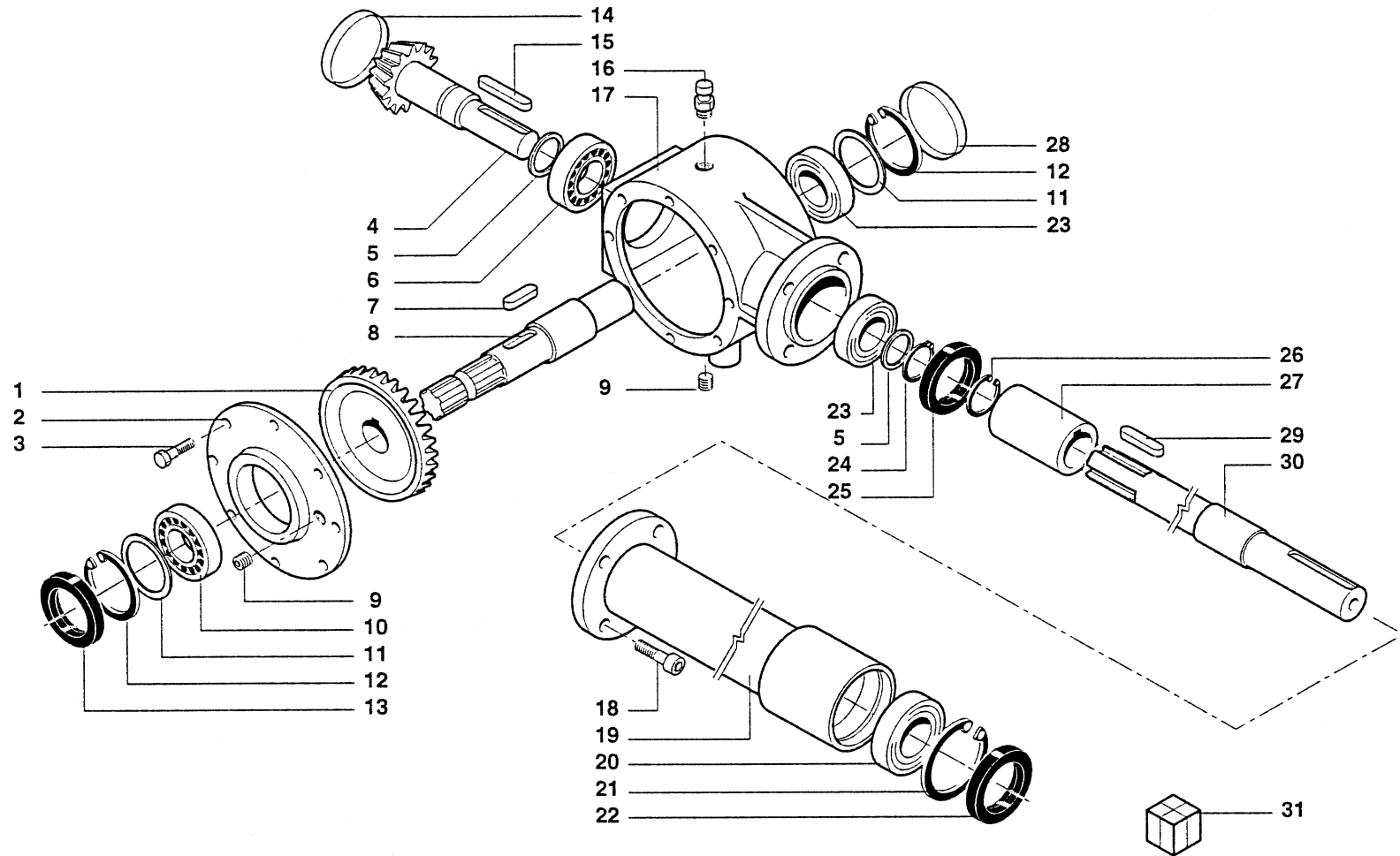


RIF	CODE	Qty				Denominazione-Denomination-Bezeichnung-Denomination-Denominacion
						
1	0601099	1				Scatola ad ingranaggi · Gear box · Getriebe · Boite à engranage · Multiplicador
2	29065A008	1				Coperchio · Cover · Deckel · Couvercle · Tapa
3	373010000	3				Tappo · Cap · Stopfen · Buchon · Tapon
4	319024200	4				Vite · Bolt · Schraube · Vis · Tornillo
5	335008002	4				Rondella · Washer · Scheibe · Rondelle · Arandela
6	448258501	1				Coppia conica · Bevel gear pair · Kegelradsatz · Couple conique · Pareja conica
7	290260719	1				Scatola · Housing · Gehaeuse · Boite · Caja
8	355008040	2				Guarnizione · Gasket · Dichtung · Joint · Empaquetadura
9	338000080	3				Anello · Ring · Ring · Bague · Anillo
10	354401040	1				Cuscinetto · Bearing · Lager · Roulement · Cojinete
11	295034006	1				Albero · Shaft · Welle · Arbre · Arbol
12	354101040	2				Cuscinetto · Bearing · Lager · Roulement · Cojinete
13	340068000	1				Spessore · Shimset · Spurscheibe · Epaisseur · Espesor
14	354401035	1				Cuscinetto · Bearing · Lager · Roulement · Cojinete
15	338000072	2				Anello · Ring · Ring · Bague · Anillo
16	354101035	1				Cuscinetto · Bearing · Lager · Roulement · Cojinete
17	340035000	1				Spessore · Shimset · Spurscheibe · Epaisseur · Espesor
18	337001035	1				Anello · Ring · Ring · Bague · Anillo
19	358027000	1				Anello · Ring · Ring · Bague · Anillo
20	336010001	4				Rondella · Washer · Scheibe · Rondelle · Arandela
21	303004400	4				Vite · Bolt · Schraube · Vis · Tornillo
22	580808059	1				Prolunga · Extension · Verlaengerung · prolonge · Prolungacion
23	581024094	1				Albero · Shaft · Welle · Arbre · Arbol
24	337000040	2				Anello · Ring · Ring · Bague · Anillo
25	372005000	1				Cappellotto · Cap · Deckel · Capuchon · Capuchon

Scatola ad ingranaggi · Gear box · Getriebe · Boite à engranage · Multiplicador

FERRI

R005

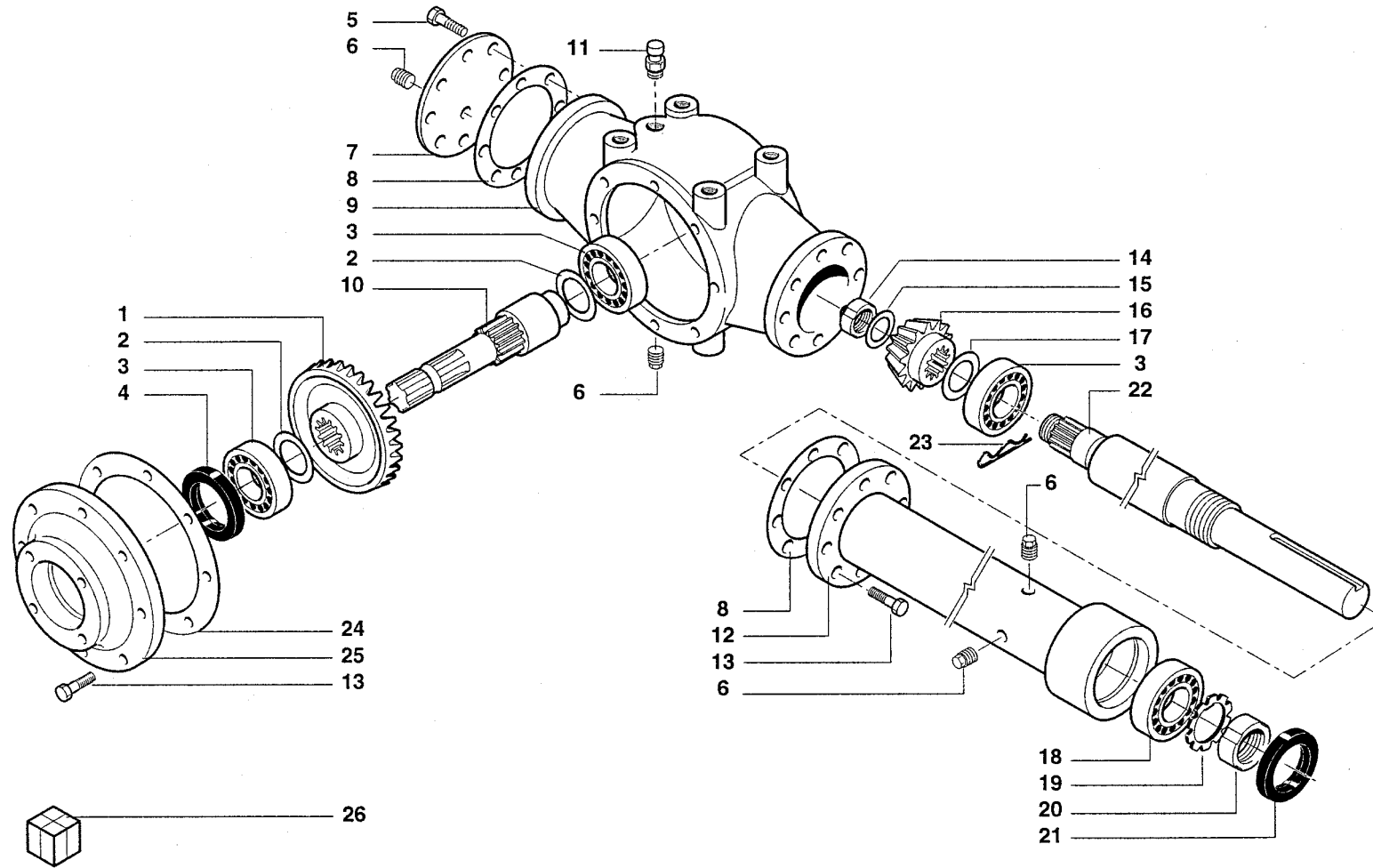


RIF	CODE	Qty				Denominazione-Denomination-Bezeichnung-Denomination-Denominacion
						I GB D F E
1	0312600100	1				Corona · Gear · Kegelrad · Couronne · Corona
2	0312130000	1				Coperchio · Cover · Deckel · Couvercle · Tapa
3	0342005	8				Vite · Bolt · Schraube · Vis · Tornillo
4	0312500100	1				Pignone · Pinion · Ritzel · Pignon · Pinon
5	0244750000	2				Spessore · Shimset · Spurscheibe · Epaisseur · Espesor
6	0107018	1				Cuscinetto · Bearing · Lager · Roulement · Cojinete
7	0332002	1				Linguetta · Tongue · Keil · Clavette · Lengueta
8	0312300000	1				Albero · Shaft · Welle · Arbre · Arbol
9	86500006	4				Tappo · Cap · Stopfen · Buchon · Tapon
10	0107012	1				Cuscinetto · Bearing · Lager · Roulement · Cojinete
11	0267750000	2				Spessore · Shimset · Spurscheibe · Epaisseur · Espesor
12	0323067	2				Seeger · Seeger · Seeger · Seeger · Seeger
13	0201056	1				Guarnizione · Gasket · Dichtung · Joint · Empaquetadura
14	0203003	1				Tappo · Cap · Stopfen · Buchon · Tapon
15	0331014	1				Linguetta · Tongue · Keil · Clavette · Lengueta
16	86700161	1				Sfiato · Breather · Entluffer · Event · Respiradero
17	0312030000	1				Scatola · Housing · Gehaeuse · Boite · Caja
18	0319006	4				Vite · Bolt · Schraube · Vis · Tornillo
19	2312130600	1				Prolunga · Extension · Verlaengerung · prolonge · Prolungacion
20	0105029	1				Cuscinetto · Bearing · Lager · Roulement · Cojinete
21	0323073	1				Seeger · Seeger · Seeger · Seeger · Seeger
22	0201061	1				Guarnizione · Gasket · Dichtung · Joint · Empaquetadura
23	0105011	2				Cuscinetto · Bearing · Lager · Roulement · Cojinete
24	85100680	1				Anello · Ring · Ring · Bague · Anillo
25	0201055	1				Guarnizione · Gasket · Dichtung · Joint · Empaquetadura
26	0323024	1				Seeger · Seeger · Seeger · Seeger · Seeger
27	0312700000	1				Boccola · Bushing · Buchse · Bague · Casquillo
28	0203001	1				Tappo · Cap · Stopfen · Buchon · Tapon
29	0332005	1				Linguetta · Tongue · Keil · Clavette · Lengueta
30	0312374900	1				Albero · Shaft · Welle · Arbre · Arbol
31	0601097	1				Scatola ad ingranaggi · Gear box · Getriebe · Boite à engranage · Multiplicador

Scatola ad ingranaggi · Gear box · Getriebe · Boite à engranage · Multiplicador

FERRI

R006

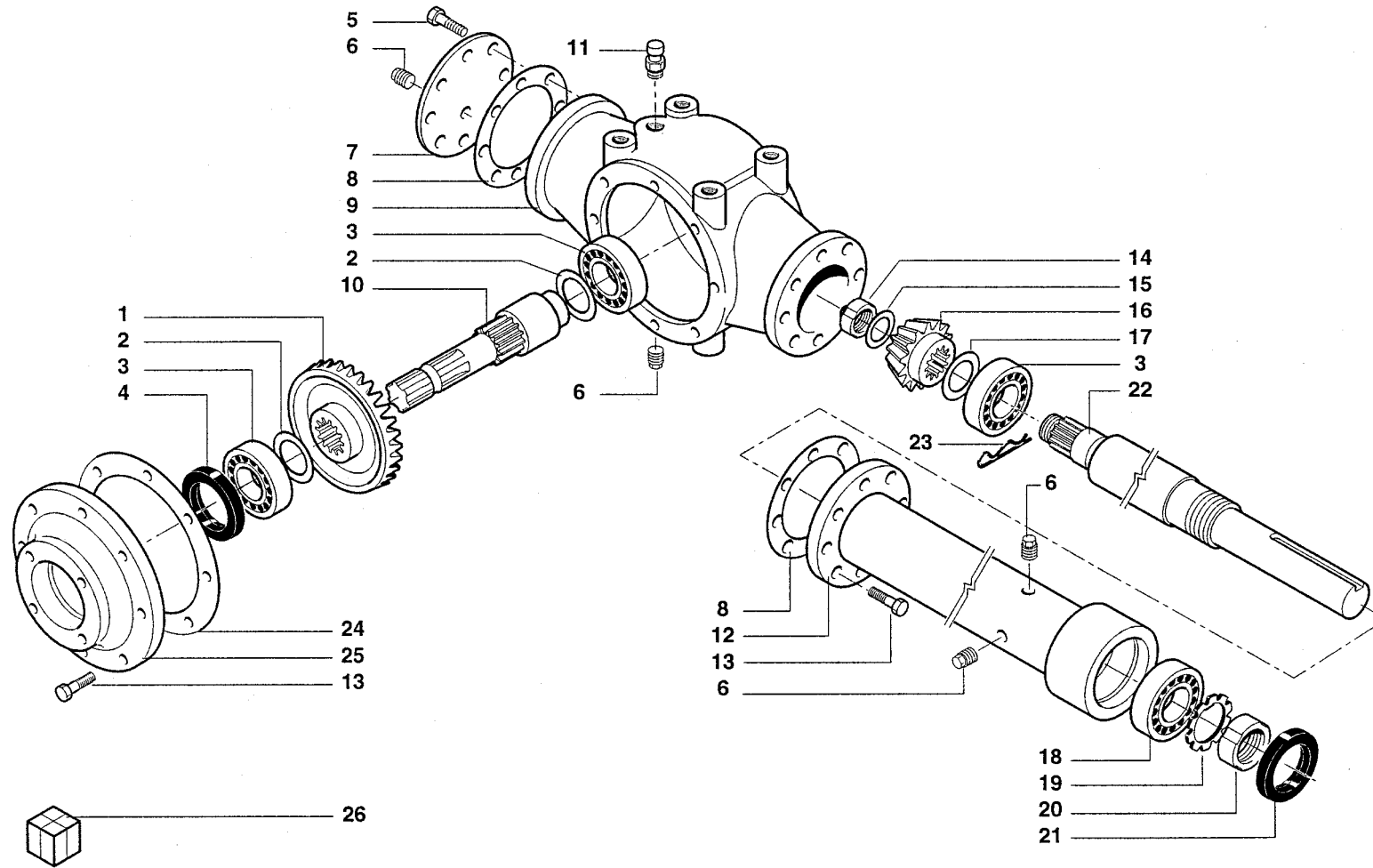


RIF	CODE	Qty				Denominazione-Denomination-Bezeichnung-Denomination-Denominacion
						I GB D F E
1	0269600600	1				Corona · Gear · Kegelrad · Couronne · Corona
2	0252750000	1				Spessore · Shimset · Spurscheibe · Epaisseur · Espesor
3	0107005	3				Cuscinetto · Bearing · Lager · Roulement · Cojinete
4	0201029	1				Guarnizione · Gasket · Dichtung · Joint · Empaquetadura
5	0342003	8				Vite · Bolt · Schraube · Vis · Tornillo
6	86500006	4				Tappo · Cap · Stopfen · Buchon · Tapon
7	0250170000	1				Coperchio · Cover · Deckel · Couvercle · Tapa
8	0250720201	2				Guarnizione · Gasket · Dichtung · Joint · Empaquetadura
9	0269030000	1				Scatola · Housing · Gehaeuse · Boite · Caja
10	0269300000	1				Albero · Shaft · Welle · Arbre · Arbol
11	86700269	1				Sfiato · Breather · Entlufner · Event · Respiradero
12	2269130700	1				Prolunga · Extension · Verlaengerung · prolonge · Prolungacion
13	0342005	8				Vite · Bolt · Schraube · Vis · Tornillo
14	0387003	1				Ghiera · Locknut · Sicherungsring · Ecrou freine · Arandela
15	0102751000	1				Spessore · Shimset · Spurscheibe · Epaisseur · Espesor
16	0269500000	1				Pignone · Pinion · Ritzel · Pignon · Pinon
17	0244750000	1				Spessore · Shimset · Spurscheibe · Epaisseur · Espesor
18	0107013	1				Cuscinetto · Bearing · Lager · Roulement · Cojinete
19	83800336	1				Rondella · Washer · Scheibe · Rondelle · Arandela
20	0387002	1				Ghiera · Locknut · Sicherungsring · Ecrou freine · Arandela
21	0201028	1				Guarnizione · Gasket · Dichtung · Joint · Empaquetadura
22	0269301000	1				Albero · Shaft · Welle · Arbre · Arbol
23	0336005	1				Copiglia · Split pin · Splint · Goupille · Pasador
24	0249720000	1				Guarnizione · Gasket · Dichtung · Joint · Empaquetadura
25	0269130400	1				Coperchio · Cover · Deckel · Couvercle · Tapa
26	0601032	1				Scatola ad ingranaggi · Gear box · Getriebe · Boite à engranage · Multiplicador

Scatola ad ingranaggi · Gear box · Getriebe · Boite à engranage · Multiplicador

FERRI

R007

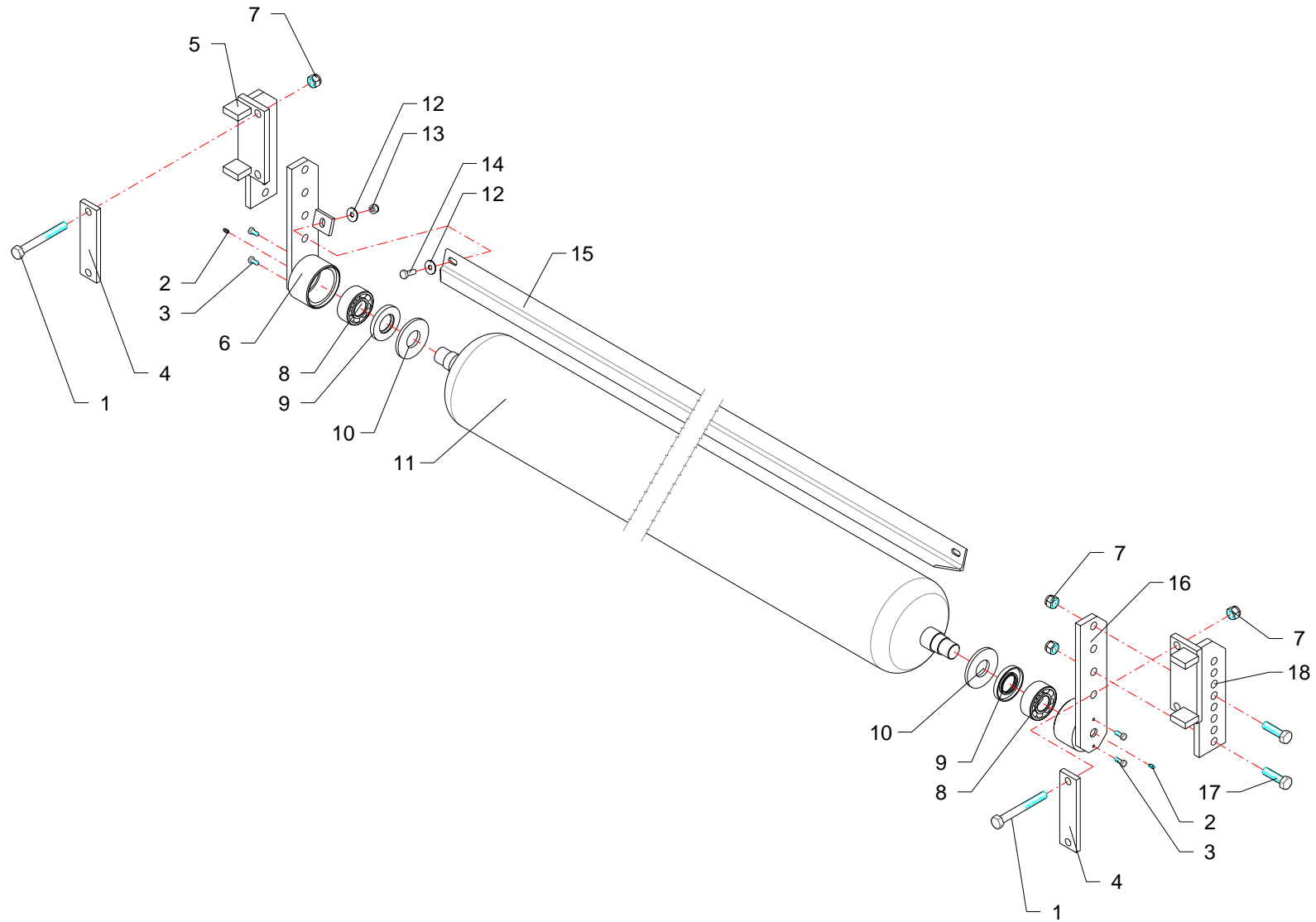


RIF	CODE	Qty				Denominazione-Denomination-Bezeichnung-Denomination-Denominacion
						I GB D F E
1	0269600200	1				Corona · Gear · Kegelrad · Couronne · Corona
2	0252750000	1				Spessore · Shimset · Spurscheibe · Epaisseur · Espesor
3	0107005	3				Cuscinetto · Bearing · Lager · Roulement · Cojinete
4	0201029	1				Guarnizione · Gasket · Dichtung · Joint · Empaquetadura
5	0342003	8				Vite · Bolt · Schraube · Vis · Tornillo
6	86500006	4				Tappo · Cap · Stopfen · Buchon · Tapon
7	0250170000	1				Coperchio · Cover · Deckel · Couvercle · Tapa
8	0250720201	2				Guarnizione · Gasket · Dichtung · Joint · Empaquetadura
9	0269030000	1				Scatola · Housing · Gehaeuse · Boite · Caja
10	0269300000	1				Albero · Shaft · Welle · Arbre · Arbol
11	86700269	1				Sfiato · Breather · Entlufner · Event · Respiradero
12	2269132400	1				Prolunga · Extension · Verlaengerung · prolonge · Prolungacion
13	0342005	8				Vite · Bolt · Schraube · Vis · Tornillo
14	0387003	1				Ghiera · Locknut · Sicherungsring · Ecrou freine · Arandela
15	0102751000	1				Spessore · Shimset · Spurscheibe · Epaisseur · Espesor
16	0269500100	1				Pignone · Pinion · Ritzel · Pignon · Pinon
17	0252750000	1				Spessore · Shimset · Spurscheibe · Epaisseur · Espesor
18	0107013	1				Cuscinetto · Bearing · Lager · Roulement · Cojinete
19	83800336	1				Rondella · Washer · Scheibe · Rondelle · Arandela
20	0387002	1				Ghiera · Locknut · Sicherungsring · Ecrou freine · Arandela
21	0201028	1				Guarnizione · Gasket · Dichtung · Joint · Empaquetadura
22	0269301500	1				Albero · Shaft · Welle · Arbre · Arbol
23	0336005	1				Copiglia · Split pin · Splint · Goupille · Pasador
24	0249720000	1				Guarnizione · Gasket · Dichtung · Joint · Empaquetadura
25	0269130400	1				Coperchio · Cover · Deckel · Couvercle · Tapa
26	0601020	1				Scatola ad ingranaggi · Gear box · Getriebe · Boite à engranage · Multiplicador

Scatola ad ingranaggi · Gear box · Getriebe · Boite à engranage · Multiplicador

FERRI

R008



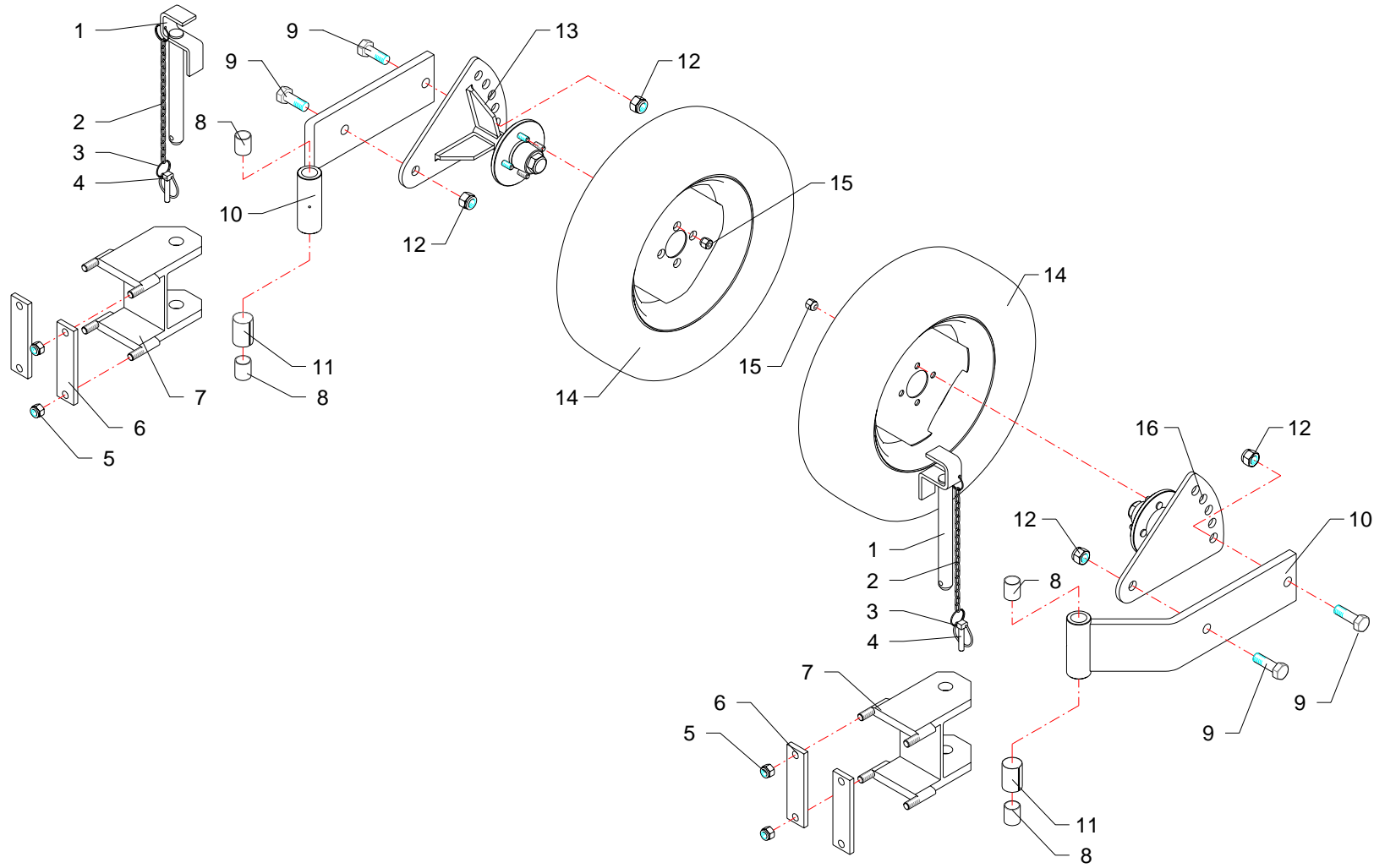
RIF	CODE	Qnt					Denominazione-Denomination-Bezeichnung-Denomination-Denominacion
		F230 [15]	F250 [26]	F270 [05]	F300 [17]		
1	0304020Z	4	4	4	4		Vite · Bolt · Schraube · Vis · Tornillo
2	0337001	2	2	2	2		Ingrassatore · Grease nipple · Schmiernippel · Graisseur · Engrasador
3	0347005Z	4	4	4	4		Vite · Bolt · Schraube · Vis · Tornillo
4	F27200200	2	2	2	2		Piastra · Plate · Platte · Plate · Placa
5	F25100400	1	1	1	1		Attacco · Linkage · Anschluss · Attelage · Ataque
6	MP16070100	1	1				Supporto · Bracket · Halterung · Support · Soporte
6	F25100200			1	1		Supporto · Bracket · Halterung · Support · Soporte
7	0310004	4	4	4	4		Dado · Nut · Mutter · Ecrou · Tuerca
8	0109002	2	2				Cuscinetto · Bearing · Lager · Roulement · Cojinete
8	0109003			2	2		Cuscinetto · Bearing · Lager · Roulement · Cojinete
9	0201058	2	2				Guarnizione · Gasket · Dichtung · Joint · Empaquetadura
9	0201055			2	2		Guarnizione · Gasket · Dichtung · Joint · Empaquetadura
10	F20150200	2	2				Rondella · Washer · Scheibe · Rondelle · Arandela
10	F27150100			2	2		Rondella · Washer · Scheibe · Rondelle · Arandela
11	MC21160300	1					Rullo · Roller · Walze · Rouleau · Rodillo
11	F25160200		1				Rullo · Roller · Walze · Rouleau · Rodillo
11	F27160400			1	1		Rullo · Roller · Walze · Rouleau · Rodillo
12	0349003Z	4	4				Rondella · Washer · Scheibe · Rondelle · Arandela
12	0349002Z			4	4		Rondella · Washer · Scheibe · Rondelle · Arandela
13	0310003	2	2				Dado · Nut · Mutter · Ecrou · Tuerca
13	0310002			2	2		Dado · Nut · Mutter · Ecrou · Tuerca
14	0343004Z	2	2				Vite · Bolt · Schraube · Vis · Tornillo
14	0342006Z			2	2		Vite · Bolt · Schraube · Vis · Tornillo
15	MC21240300	1					Raschiarullo · Rollerscraper · Walzenabstreifer · Racleur · Rascador
15	F25240100		1				Raschiarullo · Rollerscraper · Walzenabstreifer · Racleur · Rascador
15	F27240100			1	1		Raschiarullo · Rollerscraper · Walzenabstreifer · Racleur · Rascador
16	MP16070200	1	1				Supporto · Bracket · Halterung · Support · Soporte
16	F25100100			1	1		Supporto · Bracket · Halterung · Support · Soporte
17	0344007Z	4	4	4	4		Vite · Bolt · Schraube · Vis · Tornillo
18	F25100300	1	1	1	1		Attacco · Linkage · Anschluss · Attelage · Ataque

I GB D F E

Rullo · Roller · Walze · Rouleau · Rodillo

FERRI

V005



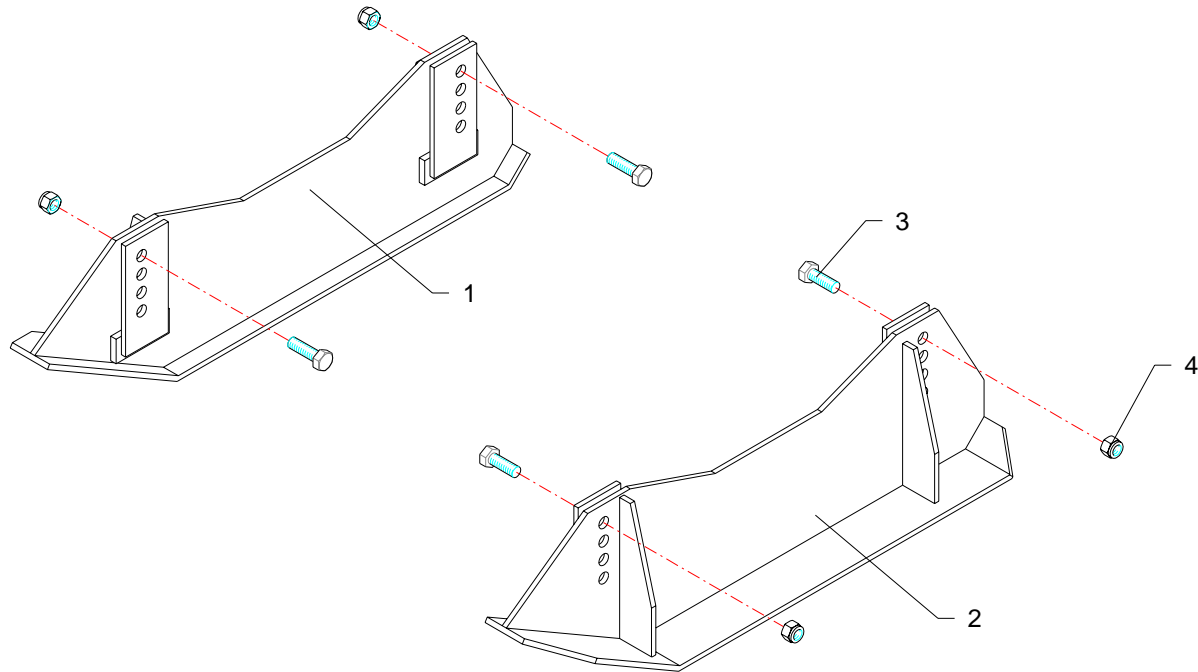
RIF	CODE	Qty					Denominazione-Denomination-Bezeichnung-Denominacion
		F230 [15]	F250 [26]	F270 [05]	F300 [17]		
1	F27110200	2	2	2	2		Perno · Pin · Zapfen · Goujon · Perno
2	2301116	2	2	2	2		Catena · Chain · Kette · Chaîne · Banda
3	2301115	4	4	4	4		Anello · Ring · Ring · Bague · Anillo
4	0340019	2	2	2	2		Copiglia · Split pin · Splint · Goupille · Pasador
5	0310004	8	8	8	8		Dado · Nut · Mutter · Ecrou · Tuerca
6	F27200200	4	4	4	4		Piastra · Plate · Platte · Plate · Placa
7	F15100600	2	2	2	2		Attacco · Linkage · Anschluss · Attelage · Ataque
8	1001024	4	4	4	4		Boccola · Bushing · Buchse · Bague · Casquillo
9	0348005Z	4	4	4	4		Vite · Bolt · Schraube · Vis · Tornillo
10	F27100400	2	2	2	2		Braccio · Arm · Arm · Bras · Brazo
11	F27140200	2	2	2	2		Distanziale · Spacer · Distanzstueck · Entretoise · Separador
12	0310005	4	4	4	4		Dado · Nut · Mutter · Ecrou · Tuerca
13	F27100900	1	1	1	1		Supporto · Bracket · Halterung · Support · Soporte
14	2001003	2	2	2	2		Ruota · Wheel · Rad · Roues · Rueda
15	0346003	8	8	8	8		Dado · Nut · Mutter · Ecrou · Tuerca
16	F27100700	1	1	1	1		Supporto · Bracket · Halterung · Support · Soporte

I GB D F E

Ruota · Wheel · Rad · Roues · Rueda

FERRI

V006



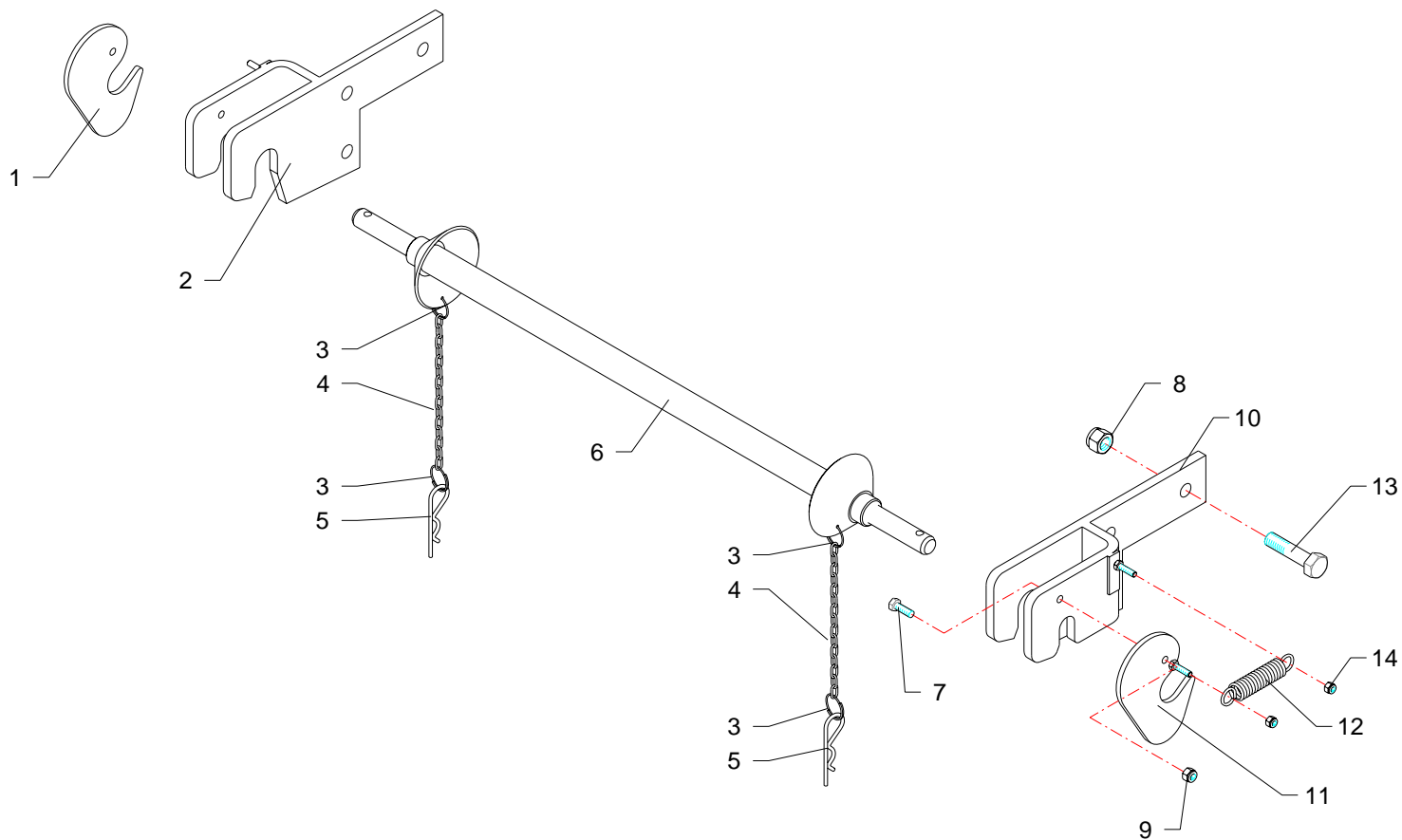
RIF	CODE	Qnt					Denominazione-Denomination-Bezeichnung-Denomination-Denominacion
		F230 [15]	F250 [26]	F270 [05]	F300 [17]		
1	F27160200	1	1	1	1		Slitta · Skid · Kufe · Patin · Zapata de des.
2	F27160300	1	1	1	1		Slitta · Skid · Kufe · Patin · Zapata de des.
3	0344006Z	4	4	4	4		Vite · Bolt · Schraube · Vis · Tornillo
4	0310004	4	4	4	4		Dado · Nut · Mutter · Erou · Tuerca

I GB D F E

Gruppo slitte · Skids unit · Satz Kufen · Kit patins · Zapata de desgaste

FERRI

V007



RIF	CODE	Qty					Denominazione-Denomination-Bezeichnung-Denomination-Denominacion
		F230 [15]	F250 [26]	F270 [05]	F300 [17]		
1	F32070600	1	1	1	1		Fermo · Locking · Verschluss · Arret de securite · Parada
2	F27081100	1	1	1	1		Attacco · Linkage · Anschluss · Attelage · Ataque
3	2301074	4	4	4	4		Anello · Ring · Ring · Bague · Anillo
4	2301117	2	2	2	2		Catena · Chain · Kette · Chaîne · Banda
5	0340020	2	2	2	2		Copiglia · Split pin · Splint · Goupille · Pasador
6	F27090800	1	1	1	1		Tirante · Connecting rod · Spannstange · Tige · Tirante
7	0342007Z	2	2	2	2		Vite · Bolt · Schraube · Vis · Tornillo
8	0310005	6	6	6	6		Dado · Nut · Mutter · Erou · Tuerca
9	0310002	2	2	2	2		Dado · Nut · Mutter · Erou · Tuerca
10	F27081200	1	1	1	1		Attacco · Linkage · Anschluss · Attelage · Ataque
11	F32071200	1	1	1	1		Fermo · Locking · Verschluss · Arret de securite · Parada
12	2401009	2	2	2	2		Molla · Spring · Feder · Ressort · Muelle
13	0305008Z	6	6	6	6		Vite · Bolt · Schraube · Vis · Tornillo
14	0310001	4	4	4	4		Dado · Nut · Mutter · Erou · Tuerca

I GB D F E

Attacco 3 punti · 3 Point linkage · 3-Pkt Anschluss · Attelage 3ème point · Bastidor-chasis

FERRI

V008

FERRI

Questa pagina è bianca per esigenza d'impostazione di catalogo

This page has been left blank for reasons of clarity

Diese weisse seite ist fur unsere katalogeintragungen bestimmt

On a laisse cette page en blanc pour de raisons de clarte

Se ha dejado en blanco esta pagina por razones de claridad

ELENCO ALFA-NUMERICO COMPONENTI TAVOLE CATALOGO

ALPHANUMERICAL PARTS LIST-EXPLODED-VIEW

ALPHANUMERISCHES TEILVERZEICHNIS-KATALOGTABELLEN

LISTA ALPHANUMERIQUE PIECES-TABLES CATALOGUE VUES ECLATEES

LISTA ALFANUMERICA PIEZAS-TABLAS CATALOGO PLANOS DESPEZADOS

CODE	Tavola	RIF	Qnt			
0102751000	R007	15	1			
0102751000	R008	15	1			
0104003	Q009	2	2			
0104004	Q009	2		2	2	2
0105011	R006	23	2			
0105029	R006	20	1			
0107005	R007	3	3			
0107005	R008	3	3			
0107012	R006	10	1			
0107013	R007	18	1			
0107013	R008	18	1			
0107018	R006	6	1			
0109002	V005	8	2	2		
0109003	V005	8			2	2
0201028	R007	21	1			
0201028	R008	21	1			
0201029	R007	4	1			
0201029	R008	4	1			
0201055	R006	25	1			
0201055	V005	9			2	2
0201056	R006	13	1			
0201058	V005	9	2	2		
0201061	R006	22	1			
0203001	R006	28	1			
0203003	R006	14	1			
0244750000	R006	5	2			
0244750000	R007	17	1			
0249720000	R007	24	1			
0249720000	R008	24	1			
0250170000	R007	7	1			
0250170000	R008	7	1			
0250720201	R007	8	2			
0250720201	R008	8	2			
0252750000	R007	2	1			
0252750000	R008	2	1			
0252750000	R008	17	1			
0267750000	R006	11	2			
0269030000	R007	9	1			

CODE	Tavola	RIF	Qnt			
0269030000	R008	9	1			
0269130400	R007	25	1			
0269130400	R008	25	1			
0269300000	R007	10	1			
0269300000	R008	10	1			
0269301000	R007	22	1			
0269301500	R008	22	1			
0269500000	R007	16	1			
0269500100	R008	16	1			
0269600200	R008	1	1			
0269600600	R007	1	1			
0304010	Q044	7	52	56	60	68
0304010	Q045	7	52	56	60	68
0304011Z	P007	48	2	2	2	2
0304020Z	V005	1	4	4	4	4
0305007Z	P007	26	4	4	4	4
0305008Z	V008	13	6	6	6	6
0305011Z	P007	14	2	2	2	2
0305017Z	P007	20	1	1	1	1
0310001	P007	27	1	1	1	1
0310001	V008	14	4	4	4	4
0310002	P007	36	2	2	2	2
0310002	Q009	19	6	6	6	6
0310002	Q010	2	14	15	20	18
0310002	V005	13			2	2
0310002	V008	9	2	2	2	2
0310003	P007	43	6	6	6	6
0310003	Q009	15	2	2	2	2
0310003	V005	13	2	2		
0310004	P007	22	4	4	4	4
0310004	Q044	4	52	56	60	68
0310004	Q045	4	52	56	60	68
0310004	V005	7	4	4	4	4
0310004	V006	5	8	8	8	8
0310004	V007	4	4	4	4	4
0310005	V006	12	4	4	4	4
0310005	V008	8	6	6	6	6
0310006	P007	12	7	7	7	7

CODE	Tavola	RIF	Qnt			
0310011	D038	4	1			
0312030000	R006	17	1			
0312130000	R006	2	1			
0312300000	R006	8	1			
0312374900	R006	30	1			
0312500100	R006	4	1			
0312600100	R006	1	1			
0312700000	R006	27	1			
0317006	Q009	28	14	14	14	14
0317013Z	P007	29	1	1	1	1
0319006	R006	18	4			
0320003	Q009	24	2			
0320006	Q009	24			2	2
0321004	Q010	4	14	15	20	18
0321004	Q010	7	6	6	6	6
0321004Z	Q009	16	2	2	2	2
0322002Z	Q009	5	4	4	4	4
0322003Z	P007	24	4	4	4	4
0322004	Q010	5	14	15	20	18
0322004	Q010	8	6	6	6	6
0322006	Q009	21	8			
0322006Z	Q009	11	4	4	4	4
0322007	Q009	21		8	8	8
0323024	R006	26	1			
0323067	R006	12	2			
0323073	R006	21	1			
0331014	R006	15	1			
0332002	R006	7	1			
0332005	R006	29	1			
0336003Z	P007	34	1	1	1	1
0336005	R007	23	1			
0336005	R008	23	1			
0337001	D038	2	1			
0337001	Q009	23	2	2	2	2
0337001	V005	2	2	2	2	2
0340019	V006	4	2	2	2	2
0340020	P007	10	3	3	3	3
0340020	V008	5	2	2	2	2

FERRI

F230 - 15

F250 - 26

F270 - 05

F300 - 17

15/11/2004

CODE	Tavola	RIF	Qnt			
0340022	P007	33	1	1	1	1
0342003	R007	5	8			
0342003	R008	5	8			
0342004Z	P007	3	2	2	2	2
0342005	R006	3	8			
0342005	R007	13	8			
0342005	R008	13	8			
0342005Z	P007	1	2	2	2	2
0342006Z	P007	23	4	4	4	4
0342006Z	V005	14			2	2
0342007	Q010	12	14	15	20	18
0342007Z	Q009	20	6	6	6	6
0342007Z	V008	7	2	2	2	2
0343004	Q010	6	14	15	20	18
0343004	Q010	9	6	6	6	6
0343004Z	V005	14	2	2		
0343005Z	P007	5	6	6	6	6
0344004Z	Q009	12	4	4	4	4
0344006Z	V007	3	4	4	4	4
0344007Z	V005	17	4	4	4	4
0344013	Q009	18	1	1	1	1
0346003	V006	15	8	8	8	8
0347005Z	P007	52	1	1	1	1
0347005Z	Q009	6	4	4	4	4
0347005Z	V005	3	4	4	4	4
0348005Z	V006	9	4	4	4	4
0349001Z	Q009	4	4	4	4	4
0349002	Q010	11	14	15	20	18
0349002Z	P007	2	2	2	2	2
0349002Z	P007	50	6	6	6	6
0349002Z	V005	12			4	4
0349003Z	V005	12	4	4		
0349004	P007	49	2	2	2	2
0370005	Q009	22		8	8	8
0376011	P007	54	1	1	1	1
0387002	R007	20	1			
0387002	R008	20	1			
0387003	R007	14	1			

CODE	Tavola	RIF	Qnt			
0387003	R008	14	1			
0401017	P007	45	1	1	1	1
0402002	P007	42	1	1	1	1
0406014	P007	47	1	1	1	1
0408002	P007	40	2	2	2	2
0408004	P007	46	1	1	1	1
0418018	P007	41	1	1	1	1
0501059	P007	44	1	1	1	1
0601020	Q009	14				1
0601020	R008	26	1			
0601032	Q009	13				1
0601032	R007	26	1			
0601097	Q009	13		1	1	
0601097	R006	31	1			
0601099	Q009	13	1			
0601099	R005	1	1			
0701066	Q009	25	1	1	1	1
0701083	Q009	31				1
0701087	Q009	29	1			1
0701105	Q009	3				1
0701105	Q009	29		1	1	
0804005	Q009	26	4	4	4	4
0901001	Q044	8	52	56	60	68
0901003	Q044	9	28	28	32	36
0901004	Q044	10	24	28	28	32
0901005	Q045	8	52	56	60	68
0901019	Q045	9	52	56	60	68
0901020	Q010	20	1		4	
0901021	Q010	18	1		4	
0901024	Q010	17	4	5	4	6
0901035	Q010	19	4	5	4	6
0901051	Q010	1	2	2	2	3
0901052	Q010	13	2	3	2	3
0901053	Q010	14	1			
0901055	Q010	3	2	2	2	3
0901056	Q010	15	2	3		3
0901057	Q010	16	1			
0901104	Q010	16			4	

CODE	Tavola	RIF	Qnt			
0901110	Q010	14			4	
1001024	V006	8	4	4	4	4
10018	P007	30	1	1	1	1
1101001	Q044	6	52	56	60	68
1101001	Q045	6	52	56	60	68
1101010	Q044	5	104	112	120	136
1101010	Q045	5	104	112	120	136
1101027	Q009	10	2	2	2	2
1601010	Q009	27	1	1	1	1
1601011	Q009	30	1	1	1	1
1701011	Q009	7	1	1	1	1
1701015	P007	55	22	24	26	30
1701017	P007	56		1	1	
2001003	V006	14	2	2	2	2
2269130700	R007	12	1			
2269132400	R008	12	1			
2301074	P007	32	2	2	2	2
2301074	V008	3	4	4	4	4
2301115	P007	9	3	3	3	3
2301115	V006	3	4	4	4	4
2301116	V006	2	2	2	2	2
2301117	P007	31	1	1	1	1
2301117	V008	4	2	2	2	2
2312130600	R006	19	1			
2401009	V008	12	2	2	2	2
2601009	D038	13	1			
2710004	D038	7	1			
27137000	D038	1	1			
27137000	P007	39	1	1	1	1
27137010	D038	3	1			
27137020	D038	12	1			
2717004	D038	10	1			
290260719	R005	7	1			
29065A008	R005	2	1			
295034006	R005	11	1			
303004400	R005	21	4			
319024200	R005	4	4			
3201003	P007	38	2	2	2	2

FERRI

F230 - 15

F250 - 26

F270 - 05

F300 - 17

15/11/2004

CODE	Tavola	RIF	Qty			
335008002	R005	5	4			
336010001	R005	20	4			
337000040	R005	24	2			
337001035	R005	18	1			
338000072	R005	15	2			
338000080	R005	9	3			
340035000	R005	17	1			
340068000	R005	13	1			
354101035	R005	16	1			
354101040	R005	12	2			
354401035	R005	14	1			
354401040	R005	10	1			
355008040	R005	8	2			
358027000	R005	19	1			
372005000	R005	25	1			
373010000	R005	3	3			
448258501	R005	6	1			
580808059	R005	22	1			
581024094	R005	23	1			
83800336	R007	19	1			
83800336	R008	19	1			
85100680	R006	24	1			
86500006	R006	9	4			
86500006	R007	6	4			
86500006	R008	6	4			
86700161	R006	16	1			
86700269	R007	11	1			
86700269	R008	11	1			
B129098/1	D038	8	1			
DBM137098	D038	5	1			
F15090800	P007	17	2	2	2	2
F15100600	V006	7	2	2	2	2
F15130200	P007	18	1	1	1	1
F16020102	Q044	3	104	112	120	136
F16020102	Q045	3	104	112	120	136
F16110300	Q009	9	1	1	1	1
F16110400	P007	8	2	2	2	2
F16110500	P007	16	1	1	1	1

CODE	Tavola	RIF	Qty			
F20150200	V005	10	2	2		
F2301/15	Q045	2	1			
F23010400	P007	15	1			
F23050100	Q010	10	1			
F23060100	Q009	1	2			
F2307/14	Q044	2	1			
F2308/14	Q045	1	1			
F23080100	P007	35	1			
F23080400	Q009	17	1			
F2309/14	Q044	1	1			
F23171300	P007	21	1			
F23171400	P007	4	2			
F2501/25	Q044	1		1		
F2501/26	Q045	2		1		
F25010300	P007	15		1		
F2503/25	Q044	2		1		
F2504/25	Q045	1		1		
F25050100	Q010	10		1		
F25060100	Q009	1		2	2	2
F25080200	P007	35		1		
F25081000	Q009	8	1	1	1	1
F25100100	V005	16			1	1
F25100200	V005	6			1	1
F25100300	V005	18	1	1	1	1
F25100400	V005	5	1	1	1	1
F25160200	V005	11		1		
F25170600	P007	21		1		
F25240100	V005	15		1		
F2701/05	Q045	2			1	
F27010700	P007	15			1	
F27030300	P007	51	1	1	1	1
F2704/04	Q044	1			1	
F2704/04	Q045	1			1	
F27040200	P007	28	1	1	1	1
F2705/04	Q044	2			1	
F27050100	Q010	10			1	
F27070400	P007	57	1	1	1	1
F27070600	P007	25	1	1	1	1

CODE	Tavola	RIF	Qty			
F27080200	P007	11	1	1	1	1
F27080300	P007	13	2	2	2	2
F27080500	P007	35			1	
F27080900	Q009	17		1	1	
F27081000	P007	19	1	1	1	1
F27081100	V008	2	1	1	1	1
F27081200	V008	10	1	1	1	1
F27090800	V008	6	1	1	1	1
F27100400	V006	10	2	2	2	2
F27100700	V006	16	1	1	1	1
F27100900	V006	13	1	1	1	1
F27110200	V006	1	2	2	2	2
F27140200	V006	11	2	2	2	2
F27150100	V005	10			2	2
F27160200	V007	1	1	1	1	1
F27160300	V007	2	1	1	1	1
F27160400	V005	11			1	1
F27160500	P007	6	2	2	2	2
F27170900	P007	21			1	
F27171100	P007	4		2	2	2
F27171200	P007	7	1	1	1	1
F27190100	P007	37	1	1	1	1
F27190200	P007	58	1	1	1	1
F27200200	V005	4	2	2	2	2
F27200200	V006	6	4	4	4	4
F27240100	V005	15			1	1
F3001/17	Q045	2				1
F30010300	P007	15				1
F3005/16	Q044	2				1
F30050100	Q010	10				1
F3006/16	Q045	1				1
F3007/16	Q044	1				1
F30080100	Q009	17				1
F30080200	P007	35				1
F30171400	P007	21				1
F32070600	V008	1	1	1	1	1
F32071200	V008	11	1	1	1	1
MC15110100	Q009	22	8			



F230 - 15

F250 - 26

F270 - 05

F300 - 17

15/11/2004

CODE	Tavola	RIF	Qnt			
MC21160300	V005	11	1			
MC21240300	V005	15	1			
MP16030300	P007	53	1	1	1	1
MP16070100	V005	6	1	1		
MP16070200	V005	16	1	1		
OR016	D038	6	1			
OR125	D038	9	1			
WRM098129	D038	11	1			

CODE	Tavola	RIF	Qnt
------	--------	-----	-----

CODE	Tavola	RIF	Qnt
------	--------	-----	-----

FERRI

F230 - 15

F250 - 26

F270 - 05

F300 - 17

15/11/2004

FERRI

Questa pagina è bianca per esigenza d'impostazione di catalogo

This page has been left blank for reasons of clarity

Diese weisse seite ist fur unsere katalogeintragungen bestimmt

On a laisse cette page en blanc pour de raisons de clarte

Se ha dejado en blanco esta pagina por razones de claridad